

Quick Guide zu Ihrem

Netti® Dynamic System Rollstuhl COMFORT

Netti®
BY ALU REHAB

FUSSSTÜTZEN

Winkerverstellung: Die Fußstützen sind mit dynamischen Zylindern ausgestattet, dies ermöglicht es Bewegungsmuster nach unten zu begleiten. Die Winkerverstellung kann geöffnet bleiben oder im jeweiligen Winkel mit den roten Rändelschrauben fixiert werden.

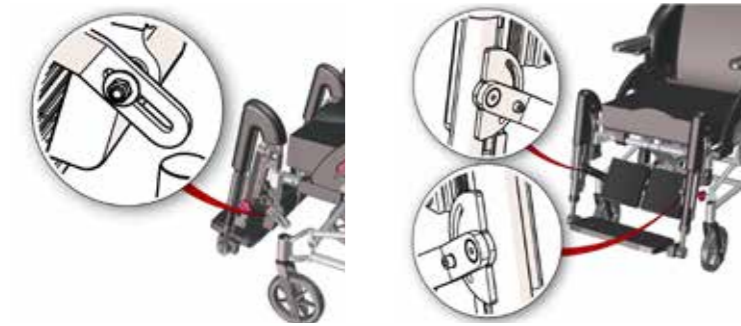


Beinstützen-Endposition-Federung federt die Bein-Bewegung bei Nachlassen einer Spastizität ab. Dies verhindert starke Schläge gegen den Rollstuhlrahmen. Kniewinkeldämpfer ist ein Geschwindigkeits-Begrenzer, um sehr schnellen Beinbewegungen sowie die Stärke bei einer Extension und auch Flexion abzumildern.

WADENPLATTEN

Tiefeneinstellung

Höheneinstellung



FUSSPLATTE

Verriegelung: Der Verriegelungs Zapfen wird in der Aufnahme der rechten Beinstütze eingelegt. Mit einer Drehbewegung nach vorne wird das Fußbrett verriegelt und nach hinten erfolgt die Entriegelung.

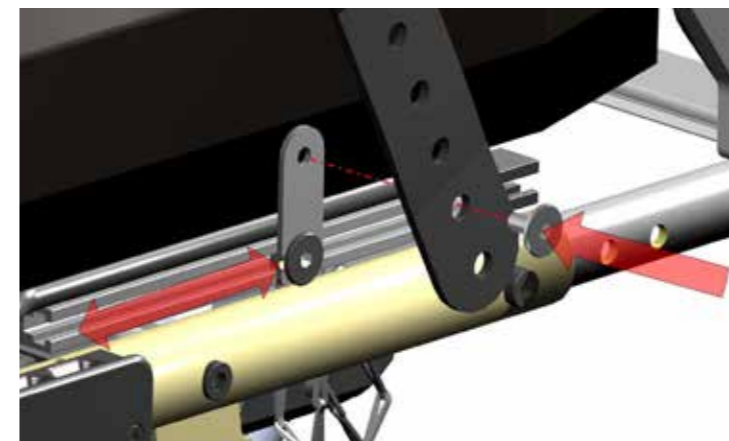


Einstellung der Unterschenkel-Länge: Lösen Sie jeweils links & rechts die Schrauben, stellen Sie die erforderliche Höhe ein und fixieren Sie die Schrauben wieder.



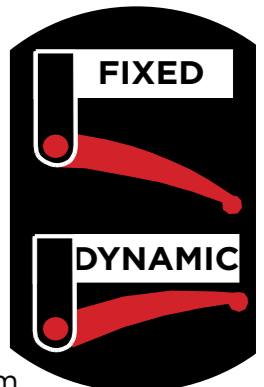
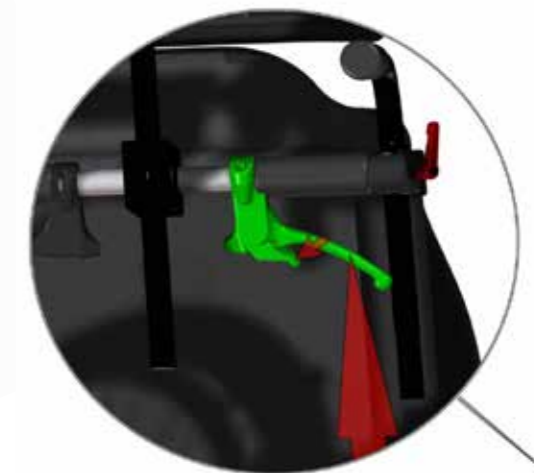
BECKENSTABILISATOR

Sie können den Gurt auf den Körper des Nutzers einstellen. Lösen Sie die Fixierungsmutter so, dass der Gurt die Oberschenkel auf der Sitzfläche hält (70-90°).



RÜCKENFUNKTION

Durch Anziehen des Hand-Hebels aktivieren Sie den dynamischen Rückenzyylinder. Der Rücken ist nun nach hinten frei beweglich (bis ca. 40°). Sie fixieren den Rücken wieder, indem Sie den Handhebel und den roten Verriegelungshebel öffnen. Die Verriegelung erfolgt stufenlos, gemäß des maximalen Rückenwinkels des Rollstuhls.



WARTUNG

Rollstühle mit Netti Dynamic System sind einer erhöhten Belastung ausgesetzt und bedürfen deswegen regelmäßige Wartung. Insbesondere Tremor und andauernde Bewegungsausfälle können bewirken, dass Schrauben sich lösen. Überprüfen Sie bitte einmal im Monat alle Schrauben und ziehen Sie diese bei Bedarf wieder fest an.

SITZPLATTE

Verriegelung: Unter der Sitzplatte finden Sie den Verriegelungsstift. Mit der unteren Lochung aktivieren Sie die Verriegelung. In der oberen Lochung ist die Sitzplatte beweglich.

