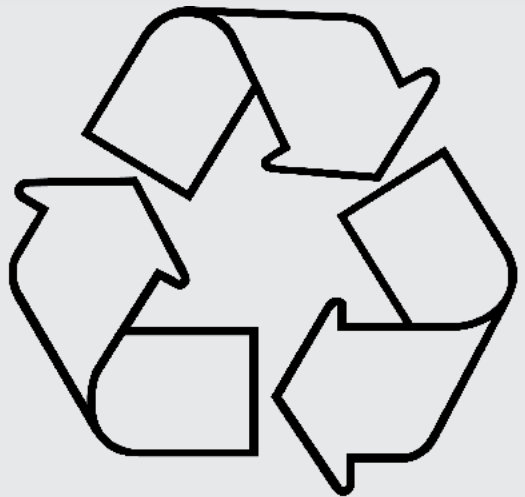


# Handbuch zur Wiederaufarbeitung

eines manuellen  
Netti Rollstuhles



# HANDBUCH ZUR WIEDERAUFARBEITUNG EINES MANUELLEN ROLLSTUHLES

**Für unsere Zukunft geht es um einen schonenden Umgang mit der Umwelt**

Alu Rehab hat seinen Produktionsprozess – vom Rohmaterial angefangen, über die Bereiche Entwicklung, Fertigung, Abfallwirtschaft bis hin zur Wiederaufarbeitung – so abgestimmt, um an der Reduzierung der Umweltverschmutzung beizutragen.

Der Netti III Komfort ist der erste Rollstuhl, der EPD (Environmental Product Declaration = Umweltproduktdeklaration) durch den reduzierenden Effekt an Umwelt und Energieverbrauch von der Fertigung bis zur Fracht erfolgreich bestanden hat.

**Vielen Dank, dass Sie sich für ein Produkt von Alu Rehab entschieden haben.**

Alle Netti Rollstühle sind nach Europäischem Standard EN 12183 durch die TÜV SÜD Product Service GmbH in Deutschland getestet.

Netti Rollstühle sind nach Crash Test ISO 7176-19:2008 bei Millbrook Co England getestet und zugelassen.

## WARUM WIEDERAUFBEREITUNG?

Alu Rehab als Hersteller von Rollstühlen ist sehr stolz darauf, Rollstühle zu entwickeln und produzieren, die für den Anwender und Begleiter sicher zu nutzen sind. Wir vertreiben Rollstühle, die viele Jahre genutzt und wiederverwendet werden können.

Nur eine ordnungsgemäße Wiederaufbereitung kann eine jahrelange Nutzung gewährleisten.

Der effektivste Weg, die Umwelt zu schonen, ist, die von uns hergestellten Produkte wiederzuverwenden. Aus diesem Grunde stellen wir Ihnen dieses Handbuch zur Verfügung.

Hier zeigen wir Ihnen, wie das Produkt zu reinigen, zu reparieren und zu warten ist, damit Sie es über einen langen Zeitraum verwenden können.

Eine Vielzahl von Ersatzteilen, neue Sitz- sowie Rückenkissen oder auch Räder können bei Alu Rehab erworben werden, so dass auch ein intensiv genutzter Rollstuhl nach ordnungsgemäßer Wiederaufbereitung wiederverwendet werden kann.

## VERZEICHNIS

Dieses Handbuch ist bezüglich Service und Wiederaufarbeitung des Rollstuhles in 4 Schritte aufgeteilt.

### SCHRITT 1 - REINIGUNGSVERFAHREN

- Rollstuhl ..... Seite 4
- Sitz- und Rückenkissen ..... Seite 4

### SCHRITT 2 - VORBEREITUNG DES NETTI ROLLSTUHLER ZUR WIEDERAUFBEREITUNG

- Rahmen ..... Seite 5
- Räder ..... Seite 5
- Armlehnen ..... Seite 6
- Rückeneinheit ..... Seite 6
- Schiebegriffe / Bügel ..... Seite 6
- Kopfstütze ..... Seite 6
- Sitzeinheit ..... Seite 7
- Rücken- /Winkelverstellung ..... Seite 7
- Beinstützen ..... Seite 7
- Bremsen ..... Seite 7
- Antikippilfe ..... Seite 7
- Allgemeine Hinweise ..... Seite 7

### SCHRITT 3 - FUNKTIONSKONTROLLE

- Funktionskontrolle ..... Seite 8-9

### SCHRITT 4 - RECYCLING

- Aufteilung und Recycling ..... Seite 10

### ABNAHMESCHEIN

- Abnahmeschein ..... Seite 11

Dieses Handbuch zur Wiederaufarbeitung eines manuellen Rollstuhles könne Sie von unserer Webseite: [www.My-Netti.de](http://www.My-Netti.de) herunterladen.

## SCHRITT 1 REINIGUNGSVERFAHREN FÜR DEN ROLLSTUHL

1. Entfernen Sie Rückenkissen, Sitzkissen, höhenverstellbare Schiebegriffe und Armstützen bevor Sie mit der Reinigung beginnen. Die Teile sollten mit einem Schwamm und milder Seifenlauge (pH 5,5 -8) gereinigt werden.
2. Reinigen Sie Rücken- und Sitzkissen entsprechend den Anweisungen auf dem Etikett (siehe nachfolgende Tabelle).
3. Nutzen Sie bei Bedarf Schmierseife oder etwas Entfettungsmittel.
4. Entfernen Sie die Rückstände von Seife und Entfettungsmittel durch Nachspülen mit klarem Wasser.
5. Überschüssiges Fett oder Dreck kann mit Spiritus entfernt werden.
6. Lassen Sie den Rollstuhl bei Zimmertemperatur kopfüber trocknen bevor Sie mit dem Fetten und der weiteren Aufbereitung fortfahren.

Desinfektion: Reiben Sie den Rollstuhl mit einem mit Wasserstoffperoxid angefeuchteten Lappen ein.

Kein Dampfstrahler benutzen, es könnte zu Schäden von Lagern, Schnellauslöseachsen, Gasfedern und Etiketten führen.

### REINIGUNGSVERFAHREN FÜR DAS SITZSYSTEM

Aus hygienischen Gründen empfehlen wir, dass sämtliche Polster ausgetauscht werden, wenn der Rollstuhl für einen neuen Nutzer eingesetzt wird.

Folgen Sie die Reinigungshinweise auf den Etiketten der Kissen und Bezüge. Verwenden Sie einen Waschbeutel für die Bezüge. Der Klettverschluss könnte zu extra Verschleiss durch den Waschvorgang führen.

Der Klettverschluss kann mit einer Stahl-Feilenbürste gereinigt werden.

	Netti UNO Sitzkissen	Netti SIT Sitzkissen
<b>KERN</b>		
Waschen	Handwäsche 40°C	Handwäsche 40°C
Desinfektion	Virkon S                      Autoclav 105°C	Virkon S                      Autoclav 105°C
Trocknen	Ausschleudern (wringen) Lufttrocknen stehend	Ausschleudern (wringen)      Lufttrocknen stehend
<b>SITZKISSEN</b>		
<b>SCHUTZBEZUG</b>	Nicht als standard	
Waschen		Maschinenwäsche 60°C Mit Seifenlauge abwischen
Trocknen		Schleudern /Lufttrocknen. Kein Trockner
<b>OUTER COVER</b>		
Waschen	Maschinenwäsche 60°C	Maschinenwäsche 60°C
Trocknen	Trockner max. 85°C	Trockner max. 85°C

	Netti UNO Rücken- und Sitzkissen	Netti SIT Rücken- und Sitzkissen
<b>KERN</b>	Alle Alu Rehab Rückenkissen werden auf dieselbe Weiße wieder aufbereitet.	
Waschen	Nicht waschen	
Desinfektion	Virkon S Autoclave 105°C	
Trocknen	ausschleudern (auswringen), vertikal lufttrocknen	
<b>OUTER COVER</b>	Rückenkissen können mit Easy Care, 3D, Clima Therm und Mars Bezug geliefert werden	
Waschen	<b>Maschinenwäsche 60°C.</b>	<b>Clima Therm C°: Handwäsche</b>
Trocknen	<b>Clima Therm:</b> Schleudern /Lufttrocknen. Kein Trockner <b>Easy Care, 3D:</b> Schleudern /Lufttrocknen. Trockner max 85°C.	

## SCHRITT 2 VORBEREITUNG

Bevor Sie mit der Arbeit am Rollstuhl beginnen, ist zu empfehlen, diesen auf einem erhöhten Tisch oder einer Bühne zu positionieren, um in einer angenehmen und rücken-schonenden Position zu arbeiten, und unnötiges Heben zu vermeiden. Bitte nutzen Sie das empfohlene Werkzeug und beachten Sie die Hinweise in der Gebrauchs-anleitung.

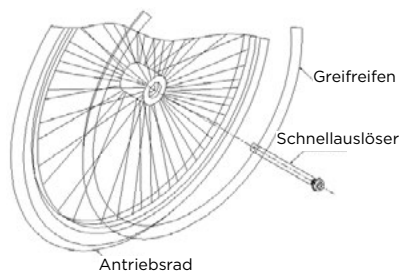
Reinigen Sie den Rollstuhl – beachten Sie hierzu das Kapitel `Reinigungsverfahren` auf Seite 4. Verbleibende Flecken können mit Spiritus entfernt werden. Für das Ölen oder Fetten entfernen Sie die Kissen, Kopfstütze, Beinstützen, Antriebs- und Lenkräder, Armlehnen sowie alle weiteren Zubehörteile und kippen Sie den Rollstuhl nach hinten auf die Anti-Kipp Stützen.

**RAHMEN:** Überprüfen Sie den Rahmen auf Verformungen, Brüche, Schäden und fehlende Schrauben, Bolzen und Muttern. Abgenutzte Teile müssen ausgetauscht oder wenn nötig geölt werden.

### ANTRIEBSRAD:

Die Antriebsräder und Greifreifen können mit einer Seifenlauge oder Spiritus gereinigt werden. Säubern Sie die Felge und überprüfen Sie die Reifen auf Schäden und Risse.

Ölen Sie die Schnellauslöse- und Antriebsradachse. Prüfen Sie, dass die Schnellauslöseachse verriegelt, wenn diese am Rollstuhl montiert ist. Um sicherzustellen, dass das Antriebsrad korrekt auf der Radnabe sitzt, ziehen Sie am Antriebsrad.

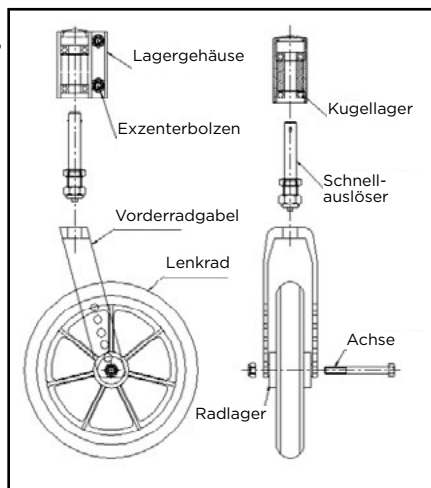


### LENKRÄDER UND VORDERRADGABEL: :

Säubern Sie die Vorderradgabeln mit Spiritus, ölen Sie die Schnellauslöseachse und prüfen Sie, ob diese Spiel hat. Wenn ja, entfernen Sie die Schnellauslöserachse, reinigen sie mit Spiritus und bringen Sie Sicherungskleber auf, um die Vorderradgabel mit dem Lagergehäuse sicher zu verbinden.

Demontieren Sie die Lenkräder von der Vorderradgabel zur Reinigung mit Spiritus, prüfen Sie zugleich, ob das Lager Spiel hat. Tauschen Sie abgenutzte Lenkräder aus. Überprüfen Sie, dass die Schnellauslöseachse das Lenkrad das am Rollstuhl montiert ist auch verriegelt (siehe Nutzerhandbuch für genauere Informationen).

Für korrektes Manövrieren überprüfen Sie, dass das Lagergehäuse vertikal zum Boden montiert ist (siehe Nutzerhandbuch für genauere Informationen hierzu).

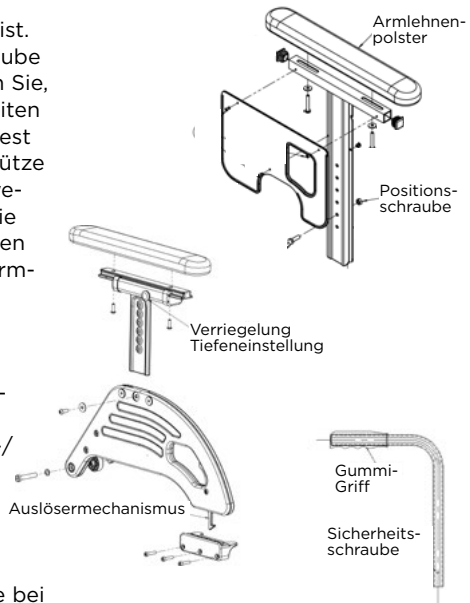


### ARMLEHNE - NETTI III:

Prüfen Sie, dass die Verriegelung sauber ist. Stellen Sie sicher, dass die Positionsschraube sich in korrekter Position befindet. Prüfen Sie, dass die Armlehnenpolster auf beiden Seiten mit zwei Schrauben befestigt und diese fest angezogen sind. Platzieren Sie die Armstütze in die saubere Armstützenhalterung, bewegen Sie die Armlehnenpolster während Sie die Verriegelungsschraube hineinschrauben langsam vor- und rückwärts. Wenn die Armstütze kein Spiel mehr hat, ziehen Sie die Schraube fest an.

### ARMLEHNE NETTI 4U CED:

Stellen Sie sicher, dass der Verriegelungs- und Auslösemechanismus intakt ist und richtig funktioniert. Prüfen Sie die Tiefen-/Längenverstellung der Armlehnenpolster, ziehen Sie die Schrauben fest an.

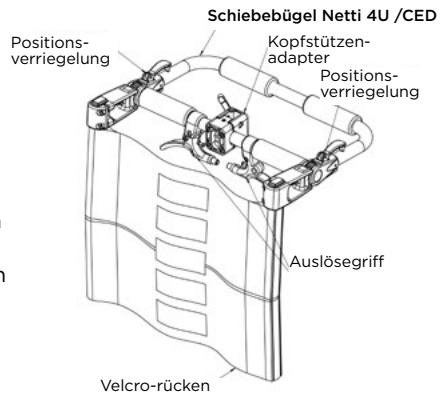


### SCHIEBEGRIFFE :

Überprüfen Sie die Schiebegriffe auf Abnutzung und Schäden, erneuern Sie diese bei Bedarf. Stellen Sie sicher, dass die Sicherheitsschraube vorhanden ist.

### SCHIEBEBÜGEL:

Überprüfen Sie alle Schrauben und Befestigungspunkte. Entfernen Sie lose Schrauben, reinigen Sie diese mit Spiritus und bringen Sie sie mit Sicherheitskleber neu an (vollständige Verriegelung). Prüfen Sie, dass Winkel- und Rückenauslösegriffe mit den korrekten Symbolen versehen sind. Tauschen Sie bei Bedarf Einstellgriffe und -Sternschraube aus. Wenn das Reinigungsverfahren nicht eingehalten und Schiebe- und Handgriffe unsachgemäß gereinigt wurden, sind diese auszutauschen.

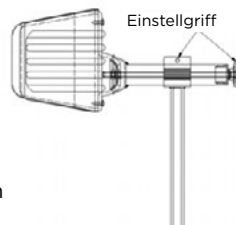


### RÜCKENEINHEIT:

Überprüfen Sie den Velcro-Rücken auf Schäden an der Naht und den Verschlüssen. Wenn nötig, reinigen Sie das Velcro. Das Velcro kann mit einer Feilenbürste gereinigt werden. Straffen Sie die Gurte.

### KOPFSTÜTZE:

Prüfen Sie, dass die Kopfstütze sauber ist und keine Risse oder Verschleiß vorhanden sind. Erneuern Sie die Kopfstütze, wenn der Rollstuhl für einen neuen Nutzer vorgesehen ist. Ölen Sie Schrauben und Rädchen. Überprüfen Sie und tauschen Sie Griffe sowie die Sternschraube bei Bedarf aus.



## SITZEINHEIT:

Prüfen Sie die Sitzplatte auf Brüche oder Ähnliches und fehlende Schrauben. Reinigen Sie das Sitzkissen entsprechend den Anweisungen auf dem Etikett oder tauschen Sie es aus. Beachten Sie das Kapitel `Reinigungsverfahren` auf Seite 4.

## RÜCKEN-/WINKELVERSTELLUNG:

Prüfen Sie die Gaszylinder auf Schäden. Stellen Sie die Bowdenzüge ein. Säubern und ölen Sie die Kolbenstange an der Gaszylinder.

## BEINSTÜTZEN:

Prüfen und stellen Sie die Schrauben und Griffe richtig ein. Prüfen Sie, dass keine Einstellschrauben beschädigt sind oder fehlen. Ziehen Sie lose Schrauben/Muttern fest nach und ölen Sie alle beweglichen Teile. Bitte ölen Sie NICHT die Einstelleiste der mechanischen Verriegelung. Prüfen Sie die mechanische Verriegelung der winkelverstellbaren Beinstütze und tauschen Sie bei Bedarf den Verriegelungskonus aus. Entfernen Sie die Beinstützen und prüfen, dass diese am Rahmen richtig sitzen. Wenn nötig, tauschen Sie die Beinstützenhalterungen aus.

## BREMSEN:

Überprüfen Sie, dass alle Schrauben vorhanden und fest angezogen sind. Tauschen Sie bei Bedarf Bremssteile aus. Reinigen Sie Trommelbremsen und stellen Sie die Bowdenzüge ein.

## ANTI-KIPPILFHE :

Überprüfen Sie das Feststellen und Lösen der Anti-Kipp Stützen, wenn diese sich in der nach oben oder unten zeigenden Position befinden. Stellen Sie diese im Verhältnis zu den Antriebsrädern richtig ein (Siehe Nutzerhandbuch für die richtige Einstellung).

## ALLGEMEINE HINWEISE:

Bitte benutzen Sie ausschließlich Originalteile von Alu Rehab AS. Nutzen Sie etwas Fahrradöl für alle beweglichen Teile und Lager. Nutzen Sie HHS Schmiermittel (Würth) an den Gassylinder. Ölen Sie NICHT die Einstelleiste der mechanischen Verriegelung.

Empfohlene Kleber:

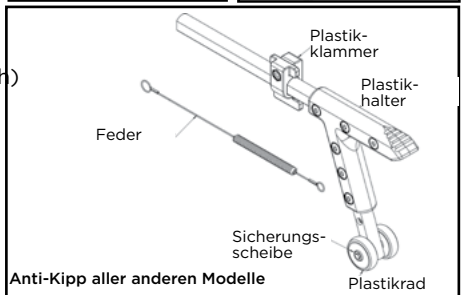
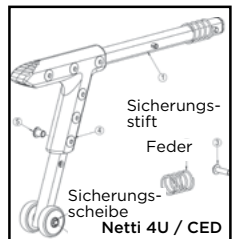
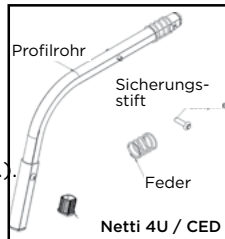
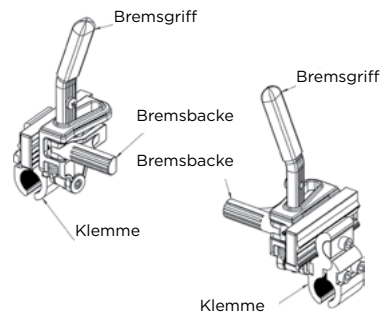
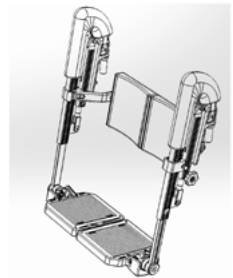
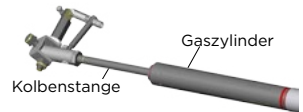
Loctite 2701 -Fester Kleber

Loctite 243 - Mittelfester Kleber

Silber Farbcode: RAL 9007

Graphit-grau Farbcode: RAL 7024

Schwarz Farbcode: RAL 9005



### SCHRITT 3 FUNKTIONSKONTROLLE VOR AUSLIEFERUNG AN DEN KUNDEN/NUTZER

Überprüfen Sie, dass der Rollstuhl gemäß Bestellung angepasst und eingestellt wurde.

#### SICHTKONTROLLE:

- Alle Bolzen, Stopfen und Schrauben sind vorhanden und korrekt montiert.
- Überprüfen Sie die Näharbeit am Velcro-Rücken, keine Fransen.
- Überprüfen Sie, dass die Sitzplatte sich in gutem Zustand befindet + die richtige Sitztiefe eingestellt wurde.
- Überprüfen Sie, dass der Bezug auf der Komfort-Sitzplatte unbeschädigt ist.

Funktion	Modell	Test/check	Erledigt/OK
Winkelverstellung	Netti III - Familie Netti II, Netti Mini, Netti 4U Familie	Bewegen Sie die Winkelverstellung in die beiden äußeren Anschlagpositionen und prüfen Sie diese auf Leichtgängigkeit. Prüfen Sie, dass die Kabel frei von Hindernissen sind. Prüfen Sie, dass die Verstellung mit der richtigen Beschriftung versehen ist.	
Rückenverstellung	Netti III - Familie Netti II Netti 4U Familie Netti Mini	Bewegen Sie die Rückenverstellung in die beiden äußeren Anschlagpositionen und prüfen Sie diese auf Leichtgängigkeit. Prüfen Sie, dass die Kabel frei von Hindernissen sind. Prüfen Sie, dass die Verstellung mit der richtigen Beschriftung versehen ist.	
Schiebegriffe	Alle Rollstuhlmodelle, ausser Netti 4U CED und BASE	Prüfen Sie, dass die Gummigriffe keinerlei Abnutzung oder Schäden aufweisen. Prüfen Sie, dass die Schiebegriffe frei einstellbar und in Position verriegelt werden können. Prüfen Sie, dass die Anschlagsschraube und Unterlegscheibe richtig montiert sind.	
Schiebebügel	Netti 4U CED	Prüfen Sie, dass der Schiebepügel richtig befestigt und verriegelt ist.	
Kopfstütze	Alle Rollstuhlmodelle	Prüfen Sie, dass die kleine Stellschraube in der Mitte des Kopfstützenadapter fest angezogen und die Unterlegscheibe korrekt montiert ist. Prüfen Sie, dass die Kopfstütze sauber und unbeschädigt ist und die einzelnen Verstellgriffe einwandfrei funktionieren.	
Armstütze	Netti III - Familie Netti II, Netti Mini, Netti 4U -Familie	Prüfen Sie, dass zueinanderpassende Armlehnenpolster montiert und gleichermaßen eingestellt sind. Prüfen Sie, dass die obere Einstellung korrekt verriegelt.  Stellen Sie die Plastikschrauben der Armstützenhalter ein und ziehen Sie die Kontermutter fest an, die Armlehne sollte leicht in die Armstütze eingeschoben werden können. Die Anschlagsschraube sollte auf beiden Seiten auf gleicher Höhe eingestellt sein. Der Schiebemechanismus sollte einfach und leicht funktionieren. Prüfen Sie, dass die Armstütze beim nach vorne Schwingen auch richtig verriegelt.	



<b>Funktion</b>	<b>Modell</b>	<b>Test/check</b>	<b>Erledigt/OK</b>
Lagergehäuse	Alle Rollstuhlmodelle, ausser Netti 4U Familie	Stellen Sie sicher, dass sich die Position des Radlagergehäuses vertikal zum horizontalen Boden befindet.	
Lenkräder	Alle Rollstuhlmodelle	Die vorderen Lenkräder in der sicheren Position verriegeln, die Schnellauslöse frei öffnen und verriegeln. Prüfen Sie die Schnellauslöseverriegelung auf minimales freies Spiel. Prüfen Sie, dass beide Lenkräder im gleichen Loch der Vorderradgabel montiert sind.	
Antriebsräder	Alle Rollstuhlmodelle	Prüfen Sie, dass die Antriebsräder sicher verriegeln und die Schnellauslöse frei öffnet und verriegelt. Prüfen Sie die Schnellauslöseverriegelung auf minimales freies Spiel. Prüfen Sie, dass beide Antriebsräder im gleichen Loch des Rahmens montiert sind. Achten Sie darauf, dass die Greifreifen KEIN Spiel haben.	
Bremsen	Alle Rollstuhlmodelle	Prüfen Sie, dass die Bremsen auf beiden Seiten gleichmäßig eingestellt sind und die Antriebsräder mit so wenig Kraft wie möglich sicher verriegeln und feststellen.	
Verlängerungsstück Beinstützen	Alle Rollstuhlmodelle	Das Verlängerungsstück sollte sicher befestigt und auf beiden Seiten gleichmäßig eingestellt sein.	
Winkelverstellbare Beinstützen	Netti III Familie Netti II Netti Mini Netti 4U Familie	Überprüfen Sie, dass die Winkelverstellung sowie das Abnehmen und Einstecken der Beinstützen leicht funktioniert. Prüfen Sie, dass die Beinstützenverriegelung KEIN Spiel hat. Überprüfen Sie die leichte Beweglichkeit der Längenverstellung. Die Wadenplatten sollten auf beiden Seiten gleich eingestellt sein. Die Kniepolster sollten in sauberem Zustand sein.	
Beinstützen Universal	Netti III Familie Netti II Netti Mini Netti 4U Familie	Prüfen Sie, dass das Abnehmen und Einstecken der Beinstützen leicht funktioniert. Prüfen Sie, dass die Beinstützenverriegelung KEIN Spiel hat. Überprüfen Sie die leichte Beweglichkeit der Längenverstellung.	
Anti-Kipp Stütze	Alle Rollstuhlmodelle	Prüfen Sie, dass die Einstellung auf beiden Seiten gleich und die Position in Relation zu den Antriebsrädern korrekt ist. Überprüfen Sie das Feststellen und Lösen der Anti-Kipp Stützen nach oben und unten. Prüfen Sie, dass die Kippstützen mit der richtigen Beschriftung versehen sind	
Geradeauslauf	Alle Rollstuhlmodelle	Schieben Sie den Rollstuhl etwas an, indem Sie gleichmäßig Kraft auf beide Seiten des Schiebhebügels ausüben. Lassen Sie den Rollstuhl nun frei nach vorne rollen. Der Rollstuhl sollte dies in gerader Linie tun. Wenn nicht, tauschen Sie bitte die Antriebs- sowie die Lenkräder aus (siehe Nutzerhandbuch).	

## SCHRITT 4 WIEDERAUFBEREITUNG

### ■ Demontage und Materialinformation zur Wiederaufbereitung


Der Rollstuhl wurde so gestaltet, dass Komponenten einfach zu demontieren und somit auch einfach zu ersetzen sind. Bitte lesen Sie unser Recycling-Handbuch SM0032DE, um einen Überblick darüber zu erhalten, welche Materialien für welche Komponenten verwendet wurden, wie diese zu separieren und wiederverwendet werden können.

Bevor Sie ein Produkt verschrotten, prüfen Sie bitte, ob durch den Austausch von Komponenten, eine weitere Verwendung in Betracht gezogen werden kann.

Der erste Schritt des Recycling-Prozess ist die Separierung von unterschiedlichen Wertstoffen. Separieren Sie in diesem Schritt die Metallteile von den Komponenten die aus Kunststoff, Schaumstoff und/ oder Holz hergestellt wurden.

Danach separieren Sie die verschiedenen Wertstoffgruppen in sich. Das heißt, verschiedene Metalle, Kunststoffe oder Hölzer.

Kontaktieren Sie im Zweifelsfall Ihre örtliche Wertstoff-Rücknahmestelle um weitere, spezifische Informationen zum Recycling zu erhalten.

 Gaszylinder, Batterien und elektronische Komponenten müssen darüber hinaus gesondert separiert und an auf diese Stoffe spezialisierte Recycling-Firmen weitergeleitet werden.

# ABNAHMESCHEIN BEI DURCHGEFÜHRTER WIEDERAUFARBEITUNG

• **Rahmennummer/Seriennummer:**

• **VORGANG DURCHGEFÜHRT - OK:**

• Reinigungsverfahren

• Vorbereitung

• Funktionskontrolle



Alle oben aufgeführten Punkte wurden abgearbeitet, der Rollstuhl ist betriebsbereit:

Firmenname:

Techniker:

.....

.....

Ort - Datum:

Unterschrift:

.....

.....

Dieses vom Wiederaufbereiter ausgefüllte Dokument ist dem Produkt bei- und dem Endverbraucher vorzulegen, um den Nachweis zu erbringen, dass das Produkt nach Herstellerangaben wiederaufbereitet wurde.

Dies gewährleistet eine sichere Anwender-Nutzung des Produktes und eine über Jahre einwandfreie Funktion.



# IM DIALOG SCHAFFEN WIR EINFACHE LÖSUNGEN UND STEIGERN DIE LEBENSFREUDE

SM0033 DE  
2017-07

**SIE ERREICHEN UNS UNTER FOLGENDEN ANSCHRIFTEN:**



Alu Rehab AS  
Bedriftsvegen 23  
4353 Klepp Stasjon  
NORWEGEN

T: +47 51 78 62 20  
post@My-Netti.com

Alu Rehab ApS  
Kløftehøj 8  
DK-8680 Ry  
DÄNEMARK

T: +45 87 88 73 00  
F: +45 87 88 73 19  
info@My-Netti.com

My-Netti.de

