

Bedienungsanleitung Elektrische Komponenten



Die Produkte sind CE-gekennzeichnet und entsprechen der EMV-Norm EN 60601-1-2.

Technische Merkmale - elektrische Aktuatoren für Netti Rollstühle

Leistung: 220V & 110V

Batterie: 2Ah

Temperatur: -20°C - +50°C

Servicearbeiten dürfen nur vom Fachhändler bzw. von geschultem Fachpersonal durchgeführt werden.

Garantie elektrische Komponenten; 2 Jahre für Produktionsbedingte Defekte.

Garantie Batterien: 1 Jahr bei ordnungsgemäßer Wartung

Wartung

Die Batterien sollten täglich nach dem Gebrauch wieder aufgeladen werden. Bei nicht-regelmäßiger Nutzung sind die Batterien min. alle 3 Monate wieder aufzuladen.
 Aufladezeit max. 24 Stunden. Die Batterien sind voll aufgeladen, wenn das grüne Lämpchen leuchtet.
 Zum Einsetzen oder Auswechseln der Batterien siehe Seite 4.

Reinigung

Aktuatoren:

Die Aktuatoren nach Bedarf von Staub und Schmutz befreien und regelmäßig im Rahmen einer optischen Überprüfung auf Schäden oder Bruchstellen kontrollieren. Die Aktuatoren lassen sich am besten mit einem feuchten Tuch abwischen.

Handbedienung:

Die Fernbedienung kann nach Bedarf mit einem feuchten Tuch gereinigt werden.

Steuerkasten:

Das Batterieteil lässt sich nach Bedarf mit einem feuchten Tuch abwischen. Die Anschlussbuchsen sollten auf der Innenseite nur mit einem trockenen Tuch gereinigt werden.

Ladegerät:

Das Ladegerät ist mit einem trockenen Tuch abzuwischen.

Gewicht

Steuerkasten:	1900 Gramm
Aktuator Sitzkantlung:	1650 Gramm
Aktuator Rückenlehnenverstellung:	1610 Gramm
Aktuator Beinstütze:	984 Gramm (pro Stück)
Handbedienung:	240 Gramm
Kabel für Ladegerät:	20 Gramm

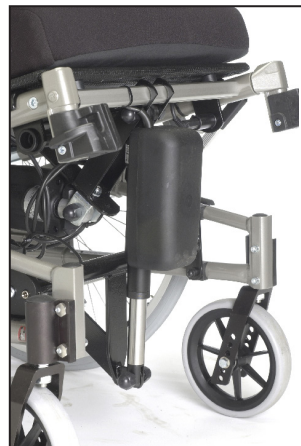
Paket gesamt: 7388 Gramm



Steuerkasten



Beinstützen



Sitzkantlung



Rückenlehnenverstellung

Dieser Vorgang umfasst:

- Das Einsetzen/Herausnehmen von Batterien in die bzw. aus den Batteriefächern
- Das Anschließen der Batteriekabel

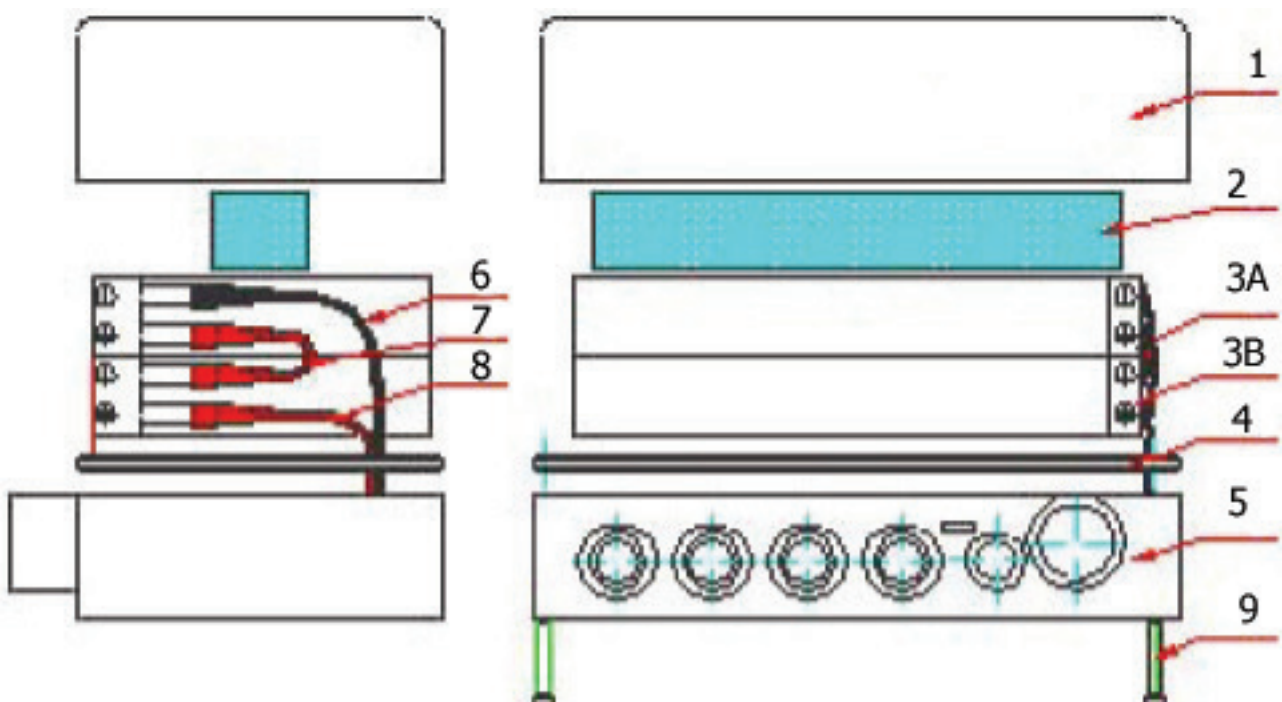
Warnhinweise/Bemerkungen

- Vergewissern Sie sich stets, dass die Stromzufuhr vom Ladegerät zum Steuerkasten unterbrochen ist (POWER OFF), bevor Sie mit diesem Vorgang beginnen.
- Vergewissern Sie sich STETS, dass sämtliche Steckverbindungen unterbrochen sind - anderenfalls kann dies zu einer Beschädigung oder Zerstörung des betreffenden Zubehörs führen.
- Achten Sie darauf, dass Werkzeuge und/oder Batteriekabel NIEMALS die beiden Batterieklemmen gleichzeitig berühren.
- Dies kann zu einem Kurzschluss sowie zu schweren Verletzungen oder Sachschäden führen.
- Wir empfehlen dringend, dass das Einsetzen bzw. das Austauschen von Batterien AUSSCHLIESSLICH von technisch geschultem Fachpersonal vorgenommen wird.
- Für den Steuerkasten werden versiegelte Bleibatterien (CP1220) verwendet, die ordnungsgemäß recycelt bzw. entsorgt werden müssen.
- Zum Herausnehmen der Batterien aus dem Batteriefach wird ein Kreuzschlitz- oder ein flacher Schraubenzieher benötigt (PZ, P).

Der Steuerkasten besteht aus:

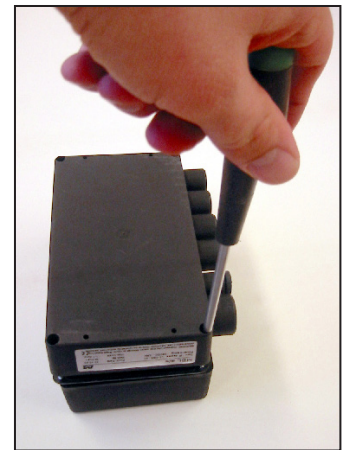
(Beim Netti Rollstuhl ist der Kasten im Vergleich zur Abbildung mit der Oberseite nach unten montiert)

- | | |
|--|-----------|
| 1. Obere Abdeckkappe | (1 Stck.) |
| 2. Sicherungsschaumstoff | (1 Stck.) |
| 3. Batterien (3a, 3b) | (2 Stck.) |
| 4. Trennplatte | (1 Stck.) |
| 5. Untere Abdeckkappe | (1 Stck.) |
| 6. Langes Kabel, schwarz ummantelt | (1 Stck.) |
| 7. Kurzes Kabel, rot oder blau ummantelt | (1 Stck.) |
| 8. Langes Kabel, rot ummantelt | (1 Stck.) |
| 9. Schrauben | (4 Stck.) |



Herausnehmen der Batterien:

1. Die neuen Batterieklemmen mit einem trockenen Tuch reinigen
2. Steuerkasten mit der oberen Abdeckkappe nach unten ablegen
3. Die vier Schrauben lösen
4. Steuerkasten umdrehen
5. Obere Abdeckkappe abnehmen
6. Batteriekabel von den Klemmen abtrennen
7. Vorhandene Bleibatterien aus dem Batteriefach herausnehmen
8. Die neuen Batterieklemmen reinigen
9. Die neuen Batterien in das Batteriefach einsetzen; dabei darauf achten, dass die Klemmenbezeichnung auf den Batterien zur Vorderseite des Steuerkastens zeigt
10. Kabel mit den Klemmen verbinden, dabei die Anschlussanleitung beachten (siehe unten)
11. Batteriefach mit der oberen Abdeckkappe schließen
12. Die vier Schrauben mit Hilfe eines Schraubenziehers wieder festziehen.



Punkt 3

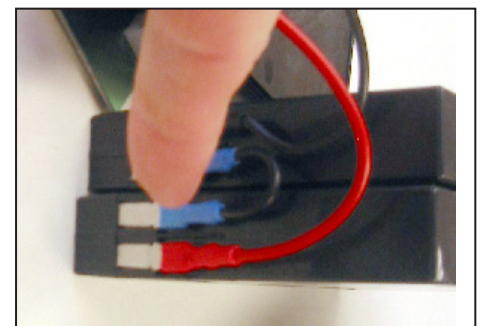
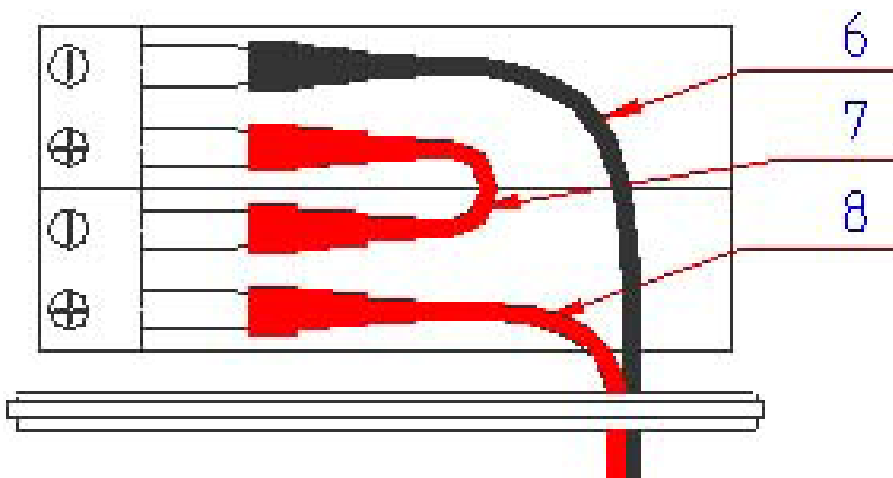


Punkt 6

Anschließen der Batteriekabel:

Die Batteriekabel sind wie folgt mit den Batterieklemmen zu verbinden:

1. Negatives (-) schwarzes Batteriekabel (6) zur negativen (-) oberen Batterieklemme (3a)
2. Positives (+) rotes Batteriekabel (8) zur positiven (+) unteren Batterieklemme (3b)
3. Die verbleibenden Klemmen (in der Mitte) mit dem kurzen roten oder blauen Kabel verbinden (7)



Fehlerbehebung - elektrisches Zubehör für Netti Rollstühle

Allgemeines

Wenn ein Aktuator beim Betätigen der Handbedienung nicht reagiert:

Überprüfen Sie sämtliche Anschlüsse zum Aktuator auf korrekten Sitz.

Oftmals kann es von Vorteil sein, den Steuerkasten neu aufzuladen. Wenn der Fehler auf eine zu geringe Batterieleistung zurückzuführen ist, wird dadurch die Leistung verbessert.

- Sollte z. B. eine Beinstütze nicht funktionieren, so ziehen Sie den Stecker aus dem Steuerkasten und versuchen Sie, ob der Aktuator über einen anderen Anschluss funktioniert.
- Wenn die Beinstütze jetzt funktioniert, liegt der Fehler entweder am Steuerkastenanschluss oder an der Handbedienung. Versuchen Sie es mit einem anderen Bedienfeld. Um festzustellen, ob der Anschluss defekt ist, können Sie einen anderen Aktuator mit dem Beinstützenanschluss verbinden und somit dessen Funktion testen.
- Bei fehlender Funktion nehmen Sie die Beinstütze ab und ziehen Sie den Stecker für den Beinstützenaktuator aus dem am Sitzrahmen befindlichen Anschluss heraus. Testen Sie die Beinstütze nun an einem anderen Anschluss direkt am Steuerkasten oder am Anschluss auf der gegenüberliegenden Seite.
- Funktioniert die Beinstütze jetzt, so ist das Kabel zwischen dem Steuerkasten und dem Anschluss am Sitzrahmen defekt und muss ausgetauscht werden. Funktioniert der Aktuator an keinem anderen Anschluss, so ist er defekt und muss an den Hersteller eingesandt werden.

Diese Vorgehensweise kann bei sämtlichen Aktuatoren verwendet werden.

Fehlerbehebung - elektrische Ausstattung für Netti

PROBLEM	MÖGLICHE URSACHEN	BEHEBUNG
Kein Motorengeräusch bzw. Kolbenstange bewegt sich nicht	1. Der Aktuator ist nicht mit dem Steuerkasten verbunden 2. Sicherung im Steuerkasten ist durchgebrannt 3. Kabel ist defekt	1. Den Aktuator an einen anderen Anschluss am Steuerkasten anschließen 2. Sicherung austauschen (Fachhändler ansprechen) 3. Aktuator zur Reparatur einsenden
Motor läuft, aber Kolbenstange bewegt sich nicht	Zahnrad oder Welle defekt	Aktuator zur Reparatur einsenden
Motorengeräusche, aber Kolbenstange bewegt sich nicht		Aktuator zur Reparatur einsenden
Aktuator arbeitet zu langsam bzw. Leistung zu gering	1. Energieversorgung zu gering 2. Spannungsabfall im Kabel	1. Batterie aufladen 2. Aktuator zur Reparatur einsenden
Kolbenstange fährt hinein, jedoch nicht heraus	Sicherungsmutter aktiviert	Aktuator zur Reparatur einsenden
Energieverbrauch zu hoch		Aktuator zur Reparatur einsenden