

Sonderbau Universalgerätehalter & Abdeckplatte

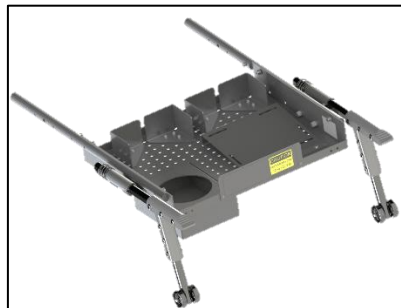
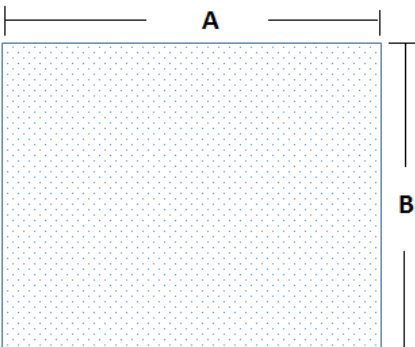
Datum _____	Kundennummer C- _____
Rechnungsadresse _____	Ansprechpartner _____
_____	Kommission _____
_____	Abweichende Lieferadresse _____
_____	_____
<input type="checkbox"/> Rechnungsanschrift = Lieferanschrift	<input type="checkbox"/> Angebot

Individueller Sonderbau – Universalgerätehalter

Universalgerätehalter und Abdeckplatte sind verfügbar für:
Netti III HD SB 350-750 mm und Netti Mobile SB 400-450-500 mm

Standardmaße des Universalgerätehalters

A = Breite = Sitzbreites des Rollstuhles minus 35 mm
B = Tiefe = 348 mm



Plattform:

Beschreibung des individuellen Sonderbaus und der zu verwendenden Geräte:

Sondermaß für die Tiefe = B = _____ mm

Bitte bedenken Sie, dass mit einer Veränderung der Tiefe der Plattform der Bereich für die Schiebeperson hinter dem Rollstuhl beeinträchtigt wird und eventuell die Schiebegriffe im Sonderbau nach hinten verlängert werden müssen.

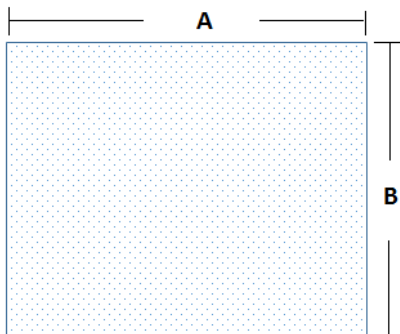
Sonderbau Universalgerätehalter & Abdeckplatte

Nennen Sie uns die genaue Produktbezeichnung und den Hersteller der medizinischen Geräte (inkl. Maße), die Sie auf dem Universalgerätehalter platzieren möchten und skizzieren Sie den gewünschten Standplatz:

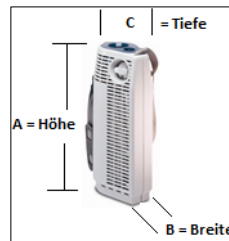
Gerät 1: _____ Höhe: _____ Breite: _____ Tiefe: _____

Gerät 2: _____ Höhe: _____ Breite: _____ Tiefe: _____

Gerät 3: _____ Höhe: _____ Breite: _____ Tiefe: _____



Bemaßungs-Beispiel:



Anmerkungen:

Sonderbau Universalgerätehalter & Abdeckplatte

Abdeckplatte:

Beschreibung des individuellen Sonderbaus und der zu verwendenden Geräte:

Sondermaß für die:

Höhe = _____ mm

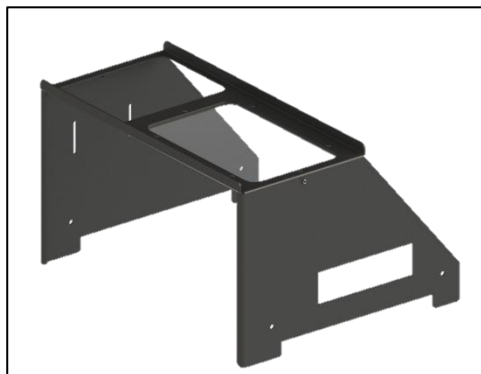
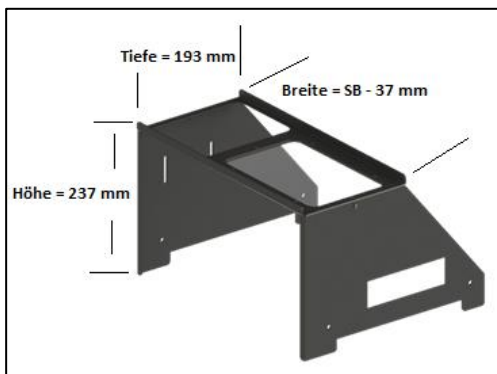
Tiefe = _____ mm

Bitte bedenken Sie, dass Sie mit einer Veränderung der Höhe und Tiefe den Nutzungsbereich der Rückenwinkel-Verstellung beeinträchtigen.

Bei einer Veränderung der Tiefe über 50 mm nach hinten, empfehlen wir die Schiebegriffe/Schiebebügel des Rollstuhles um das zu veränderte Maß nach hinten zu verlängern, um der Schiebeperson die Handhabung des Rollstuhles zu vereinfachen.

Sie erhalten eine verlängerte Version der Schiebegriffe/Schiebebügel auf Anfrage als Sonderbau-Artikel.

Nennen Sie uns die genaue Produktbezeichnung und den Hersteller der medizinischen Geräte (inkl. Maße), die Sie auf der Abdeckplatte platzieren möchten:



Gerät 1: _____ Höhe: _____ Breite: _____ Tiefe: _____

Gerät 2: _____ Höhe: _____ Breite: _____ Tiefe: _____

Anmerkungen:
