

Datum _____

Kundennummer _____

Rechnungsadresse _____

Ansprechpartner _____

Kommission _____

Abweichende Lieferadresse _____

Rechnungsanschrift = Lieferadr.

Angebot



HMV: 18.99.07.0025

Das patentierte Design von Java verfügt über die nötige Flexibilität, um sich Rumpf und Becken exakt anzupassen, für hervorragende Unterstützung, Komfort und Mobilität.

- 3 Rückenhöhen (360, 460, 560 mm)
- 2 Tiefen (80, 150 mm)



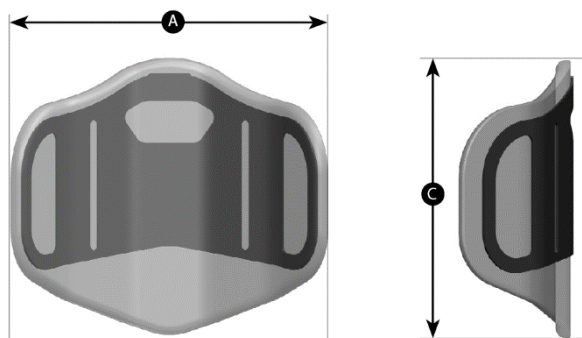
Zielgruppe:

- Geringe bis mittelstarke Haltungsasymmetrie
- Erheblicher Hilfebedarf bei der Ausbalancierung des Rumpfes, Unterstützung erforderlich

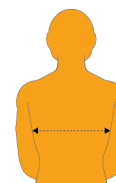
Lieferzeit von Ride Designs Produkte beträgt 5-14 Werktage.

		Artikelnummer	VK Netto €
<input checked="" type="checkbox"/>	Befestigungsmaterial für runde Rückenrohre (Durchmesser 19-25,4 mm)		Inklusiv
<input type="checkbox"/>	Befestigungsmaterial für eckige Rückenrohre (z.B. Netti III, Netti 4U CED, Netti 4U CE Plus). Paar. Inklusiv bei Netti Rollstuhlbestellung.	2 x 89509	128,-
<input type="checkbox"/>	Extra Außenbezug Maße bitte angeben fall einzeln bestellt B: _____ T: _____	CJB-	210,-

Ride® Java® Back Regular

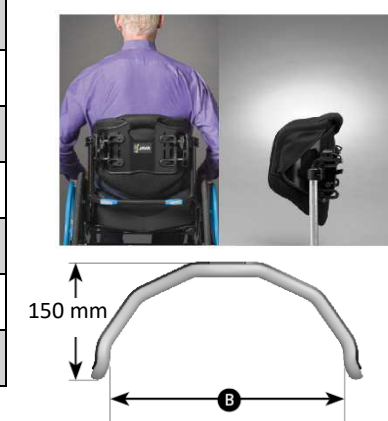
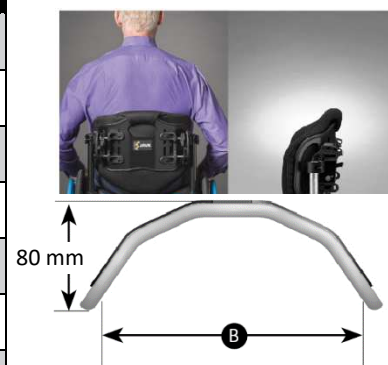


Wie finde ich die richtige Rückenbreite?

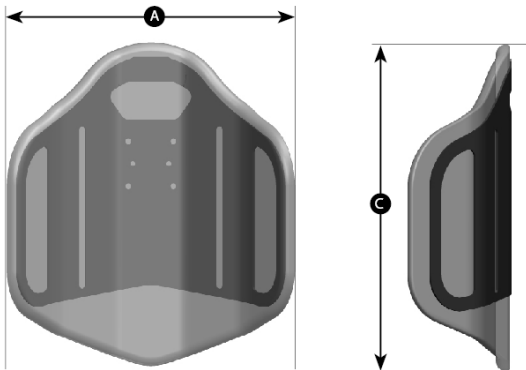


Wir empfehlen:
Innenmaß des Rückens =
Brustbreite + 50-80 mm je
nach Nutzer

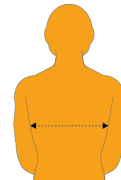
	B: Innenmaß des Rückens	Sitzbreite des Rollstuhls	A: Gesamtbreite des Rückens	C: Rückenhöhe	Artikel- nummer	VK Netto €
HÖHE: REGULAR 360 mm – TIEFE: REGULAR (80 mm)						
<input type="checkbox"/>	330 mm	350-430 mm	360 mm	360 mm	JB-1414	895,-
<input type="checkbox"/>	340 mm	380-450 mm	380 mm	360 mm	JB-1514	895,-
<input type="checkbox"/>	370 mm	400-450 mm	410 mm	360 mm	JB-1614	895,-
<input type="checkbox"/>	390 mm	430-500 mm	430 mm	360 mm	JB-1714	895,-
<input type="checkbox"/>	420 mm	450-500mm	460 mm	360 mm	JB-1814	895,-
<input type="checkbox"/>	440 mm	500-550 mm	480 mm	360 mm	JB-1914	895,-
<input type="checkbox"/>	470 mm	500-550 mm	510 mm	360 mm	JB-2014	895,-
HÖHE: REGULAR 360 mm – TIEFE: DEEP (150 mm)						
<input type="checkbox"/>	330 mm	350-430 mm	360 mm	360 mm	JB-1414DP	945,-
<input type="checkbox"/>	340 mm	380-450 mm	380 mm	360 mm	JB-1514DP	945,-
<input type="checkbox"/>	370 mm	400-450 mm	410 mm	360 mm	JB-1614DP	945,-
<input type="checkbox"/>	390 mm	430-500 mm	430 mm	360 mm	JB-1714DP	945,-
<input type="checkbox"/>	420 mm	450-500mm	460 mm	360 mm	JB-1814DP	945,-
<input type="checkbox"/>	440 mm	500-550 mm	480 mm	360 mm	JB-1914DP	945,-
<input type="checkbox"/>	470 mm	500-550 mm	510 mm <td 360 mm	JB-2014DP	945,-	



Ride® Java® Back Tall

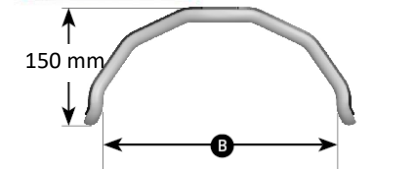
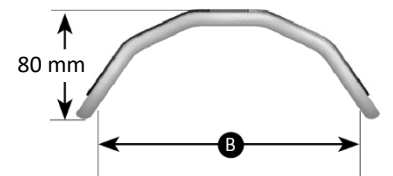


Wie finde ich die richtige Rückenbreite?

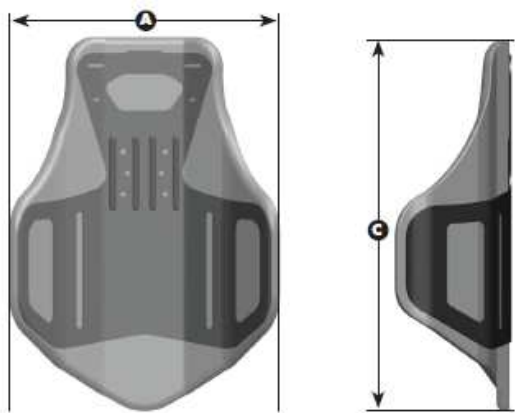


Wir empfehlen:
Innenmaß des Rückens =
Brustbreite + 50-80 mm je
nach Nutzer

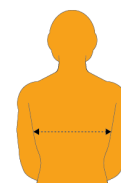
	B: Innenmaß des Rückens	Sitzbreite des Rollstuhls	A: Gesamtbreite des Rückens	C: Rückenhöhe	Artikel- nummer	VK Netto €
HÖHE: TALL – TIEFE: REGULAR (80 mm)						
<input type="checkbox"/>	330 mm	350-430 mm	360 mm	460 mm	JB-1418	895,-
<input type="checkbox"/>	340 mm	380-450 mm	380 mm	460 mm	JB-1518	895,-
<input type="checkbox"/>	370 mm	400-450 mm	410 mm	460 mm	JB-1618	895,-
<input type="checkbox"/>	390 mm	430-500 mm	430 mm	460 mm	JB-1718	895,-
<input type="checkbox"/>	420 mm	450-500 mm	460 mm	460 mm	JB-1818	895,-
<input type="checkbox"/>	440 mm	500-550 mm	480 mm	460 mm	JB-1918	895,-
<input type="checkbox"/>	470 mm	500-550 mm	510 mm	460 mm	JB-2018	895,-
HÖHE: TALL – TIEFE: DEEP (150 mm)						
<input type="checkbox"/>	330 mm	350-430 mm	360 mm	460 mm	JB-1418DP	945,-
<input type="checkbox"/>	340 mm	380-450 mm	380 mm	460 mm	JB-1518DP	945,-
<input type="checkbox"/>	370 mm	400-450 mm	410 mm	460 mm	JB-1618DP	945,-
<input type="checkbox"/>	390 mm	430-500 mm	430 mm	460 mm	JB-1718DP	945,-
<input type="checkbox"/>	420 mm	450-500 mm	460 mm	460 mm	JB-1818DP	945,-
<input type="checkbox"/>	440 mm	500-550 mm	480 mm	460 mm	JB-1918DP	945,-
<input type="checkbox"/>	470 mm	500-550 mm	510 mm	460 mm	JB-2018DP	945,-



Ride® Java® Back Grande

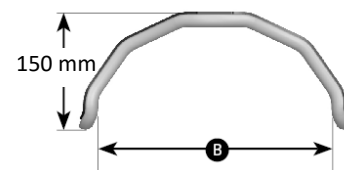
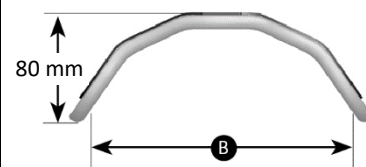


Wie finde ich die richtige Rückenbreite?



Wir empfehlen:
Innenmaß des Rückens =
Brustbreite + 50-80 mm je
nach Nutzer

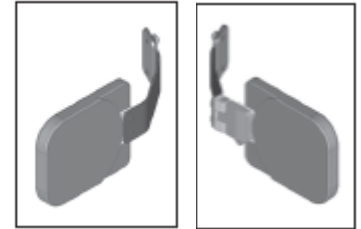
	B: Innenmaß des Rückens	Sitzbreite des Rollstuhls	A: Gesamtbreite des Rückens	C: Rückenhöhe	Artikel- nummer	VK Netto €
HÖHE: GRANDE – TIEFE: REGULAR (80 mm)						
<input type="checkbox"/>	330 mm	350-430 mm	360 mm	560 mm	JB-1422	895,-
<input type="checkbox"/>	340 mm	380-450 mm	380 mm	560 mm	JB-1522	895,-
<input type="checkbox"/>	370 mm	400-450 mm	410 mm	560 mm	JB-1622	895,-
<input type="checkbox"/>	390 mm	430-500 mm	430 mm	560 mm	JB-1722	895,-
<input type="checkbox"/>	420 mm	450-500 mm	460 mm	560 mm	JB-1822	895,-
<input type="checkbox"/>	440 mm	500-550 mm	480 mm	560 mm	JB-1922	895,-
<input type="checkbox"/>	470 mm	500-550 mm	510 mm	560 mm	JB-2022	895,-
HÖHE: GRANDE – TIEFE: DEEP (150 mm)						
<input type="checkbox"/>	330 mm	350-430 mm	360 mm	560 mm	JB-1422DP	985,-
<input type="checkbox"/>	340 mm	380-450 mm	380 mm	560 mm	JB-1522DP	985,-
<input type="checkbox"/>	370 mm	400-450 mm	410 mm	560 mm	JB-1622DP	985,-
<input type="checkbox"/>	390 mm	430-500 mm	430 mm	560 mm	JB-1722DP	985,-
<input type="checkbox"/>	420 mm	450-500 mm	460 mm	560 mm	JB-1822DP	985,-
<input type="checkbox"/>	440 mm	500-550 mm	480 mm	560 mm	JB-1922DP	985,-
<input type="checkbox"/>	470 mm	500-550 mm	510 mm	560 mm	JB-2022DP	985,-



Lateraler Rumpfsupport für Ride® Java® Back

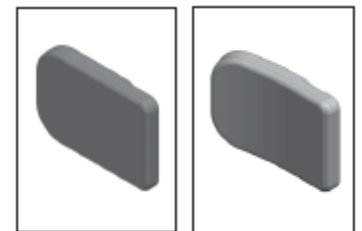
Nur für Rückentiefe 80 mm

		Artikel- Nummer	VK Netto €/ Stück
<input type="checkbox"/>	Fixed	JB-L007 – JB-L018	295,-
<input type="checkbox"/>	Swing away	JB-L031 – JB-L054	475,-
Grösse	<input type="checkbox"/> Small – H: 30 mm, B: 125 mm <input type="checkbox"/> Medium – H: 40 mm, B: 150 mm <input type="checkbox"/> Large – H: 50 mm, B: 150 mm		
Form	<input type="checkbox"/> Flach <input type="checkbox"/> Gebogen		
Anzahl	<input type="checkbox"/> Rechts <input type="checkbox"/> Links		



Fest

Abschwenkbar



Flach

Gebogen

Zubehör

		Artikel- nummer	VK Netto €
<input type="checkbox"/>	Zusätzliche Beckenkeile (Paar) Gewährleistet eine weitere hintere, seitliche Beckenabstützung	JB-PW	55,-
<input type="checkbox"/>	Zusätzliche Flexa-just Stays (Paar)	JB-FAS	55,-
<input type="checkbox"/>	Ride Privacy Latsche		
<input type="checkbox"/>	Small (Rückenbreite 360 mm)	JB-PFS	40,-
<input type="checkbox"/>	Medium (Rückenbreite 380-430)	JB-PFM	40,-
<input type="checkbox"/>	Large (Rückenbreite 460-510)	JB-PFL	40,-
<input type="checkbox"/>	Quickie® herunter klappbarer Schiebegriff Adapter	6000-391	45,-

Kopfstützenmontage direkt am Ride® Java® Back

Kann direkt am Java Back montiert werden.

Bitte bestellen Sie die gewünschte Netti Kopfstütze separat mit dazu.

	Beachten: Nur Kompatibel mit Java Back Tall und Grande.	Artikelnummer	VK Netto € (eigene Rabatgruppe)
<input type="checkbox"/>	Symmetric Design Apex Kopfstützenaufnahmestange für Symmetrische wie asymmetrische Kopfstellungen	46403	197,-
<input type="checkbox"/>	Apex Kopfstütze Oval 200x115 mm (Bitte beachten: 45403 notwendig)	45423	172,-
<input type="checkbox"/>	Apex Kopfstütze mit Flügel 230x140 mm (Bitte beachten: 45403 notwendig)	45424	222,-
<input type="checkbox"/>	Netti Kopfstützenadaptor (Montage von Netti Kopfstützen am Apex Kopfstützenaufnahmestange)	89558	152,-
<input type="checkbox"/>	Savant Kopfstütze inkl. Stirnband, Small – Höhe 130 mm Stirn 460-560 mm - ½ Umfang hinter den Ohren 150-180 mm Innenmaß entlang der oberen Unterstützung: 300 mm Innenmaß entlang der mittigen Unterstützung: 180 mm (Bitte beachten: 46403 notwendig)	45366	585,-
<input type="checkbox"/>	Savant Kopfstütze inkl. Stirnband, Erwachsen – Höhe 150 mm Stirn 560-610 mm - ½ Umfang hinter den Ohren 200-300 mm Innenmaß entlang der oberen Unterstützungp: 360 mm Innenmaß entlang der mittigen Unterstützung: 200 mm (Bitte beachten: 46403 notwendig)	45367	585,-

