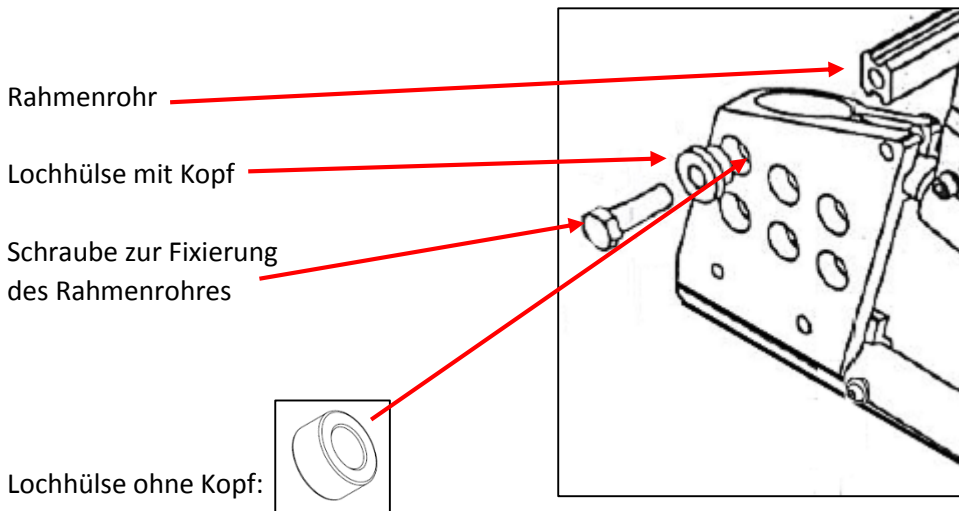


## Montagehinweis -Radadapter 25845 für 12" + 16" Räder und Rahmenverlängerung 20824 an einem Netti Mini

Wenn ein Radadapter-Set für 12" oder 16" Hinterräder (Artikel 25845) oder eine Rahmenverlängerung (Artikel 20824) an einem Netti Mini montiert werden soll, müssen Sie beachten, einen Austausch einer Lochhülse vorzunehmen.

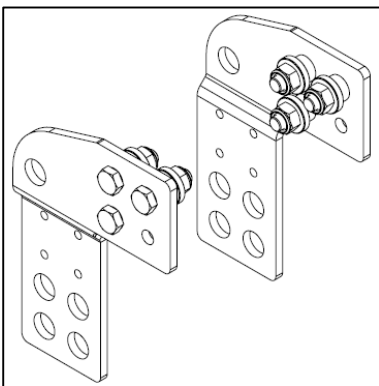
Im großen Bild unten zeigen wir eine Lochhülse mit Kopf. Diese sind standard bei einem Netti Mini. Sie müssen diese Lochhülse mit Kopf durch eine Lochhülse ohne Kopf (Artikel 87426) ersetzen.

Dies ist notwendig, um den Radadapter oder die Rahmenverlängerung flach anliegend am Rahmen verschrauben zu können und um die Schraube, die in das hintere Rahmenrohr geschraubt wird, zu zentrieren.

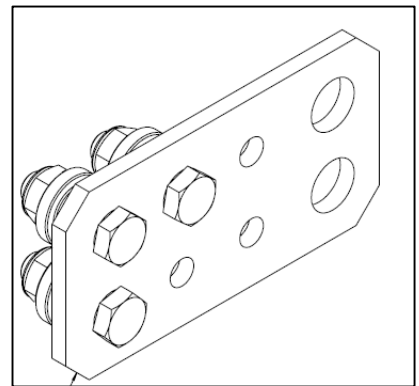
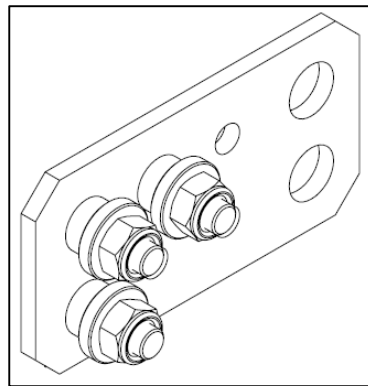


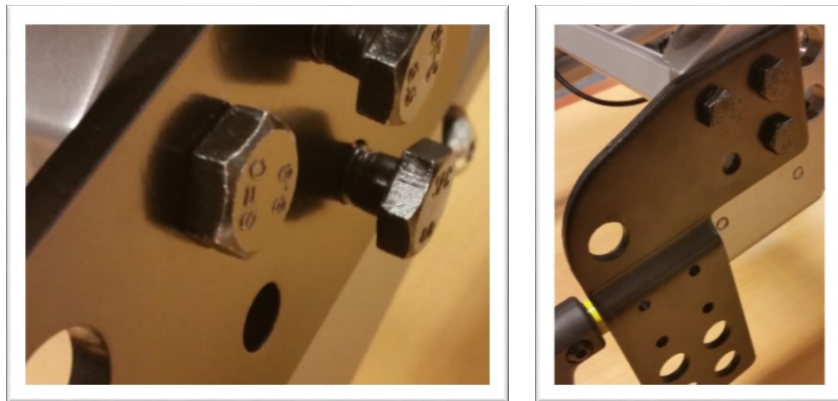
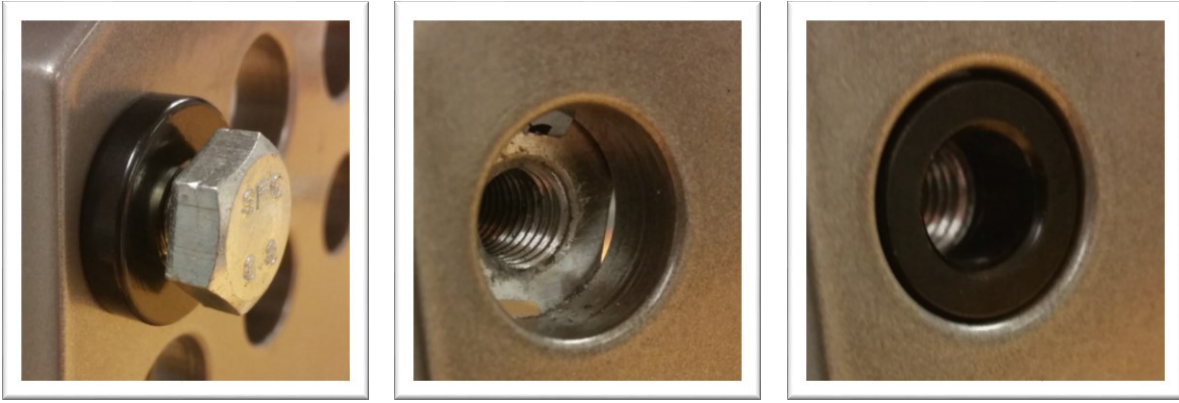
Platzieren Sie die Lochhülse ohne Kopf in das hier gezeigte Loch auf beiden Seiten, um die Schraube im Loch zu zentrieren.

Radadapter 12 + 16" - 25845



Rahmenverlängerung 20824





Diese Montageanleitung finden Sie auch in unserem Download-Bereich  
<http://de.my-netti.com/downloaden/bedienungsanleitungen>