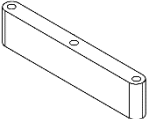
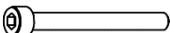
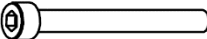

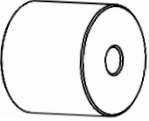


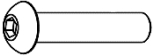

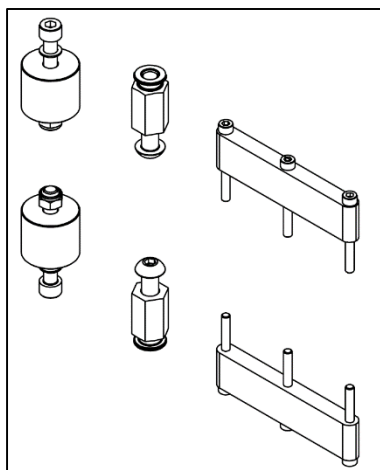


Montageanleitung – Sitzbreiten-Erweiterungssatz 25 mm

Bitte prüfen Sie vor Beginn der Umrüstungsarbeiten, ob Sie die folgenden Teile vollständig erhalten haben

Diese Anleitung ist gültig für den Sitzbreiten-Erweiterungssatz 25 mm für einen Netti 4U comfort CED und CEDS.

	2 X Abstandsstücke für Seitenteil-Aufnahme zur Erweiterung mit 25 mm
	6 X M5 x 37 Schrauben
	2 X M8 x 55 Schrauben
	2 X Nylon Unterlegscheibe
	2 X breites Abstandsstück
	2 X Mutter M8
	2 X Mutter M10 mit Einkerbung
	2 X M10 x 40 Schrauben für CED = lange Version (ST 42,5 – 50,0 cm)
	2 X Madenschraube M10 x 30 für CEDS = CED in kurzer Version (ST 37,5 – 45,0 cm)



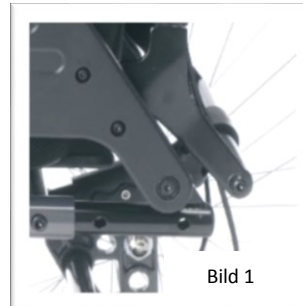
Ansicht des kompletten Satzes

Auf den nächsten Seiten erhalten Sie eine detaillierte Beschreibung der Umrüstarbeiten.

Montageanleitung – Sitzbreiten-Erweiterungssatz 25 mm

Die nachfolgende Beschreibung ist für die linke Seite. Die Schritte für die rechte Seite sind identisch.

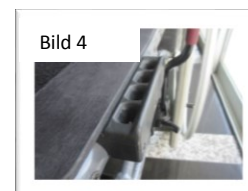
1. Lösen Sie die Mutter M10 mit der Einkerbung hinten am Rückenteilhalter mittels eines Schraubenschlüssels und drehen Sie die Schraube mittels eines Inbusschlüssels heraus. Betätigen Sie nun den roten Armlehnen-Verriegelungsmechanismus und heben Sie die Armlehne langsam nach oben an. Entfernen Sie nun die Unterlegscheibe. (Bild 1 + 2).



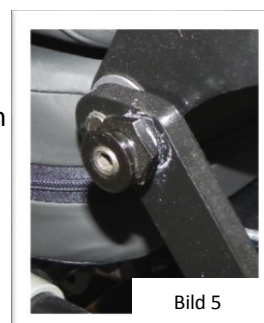
2. Entfernen Sie im nächsten Schritt die 3 Schrauben der Seitenteil-Aufnahme mittels eines Inbusschlüssels und legen Sie die Seitenteil-Aufnahme beiseite. (Bild 3).



3. Nehmen Sie nun ein Abstandsstück und 3 X M5 x 37 Schrauben. Stecken Sie die 3 Schrauben durch die Seitenteilaufnahme und das Abstandsstück. Schrauben Sie nun mit einem Inbusschlüssel die Schrauben in die im Rahmenrohr befindlichen Gewinde. (Bild 4).

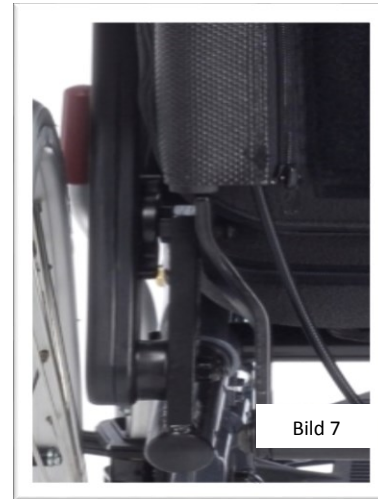
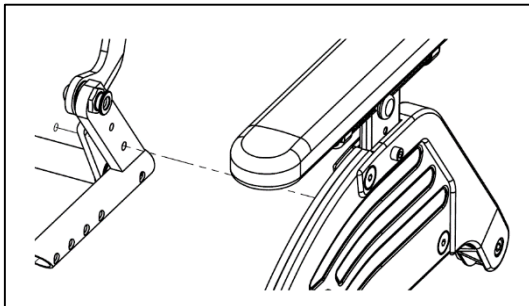


4. Nun montieren Sie die breite M10 Mutter mit Einkerbung und die M10 x 40 für einen CED oder die Madenschrauben M10 x 30 für einen CEDS am Rückenteilhalter. Beachten Sie, dass die M10 Mutter mit Einkerbung wieder mit Loctite verklebt wird. (Bild 5 + 6)



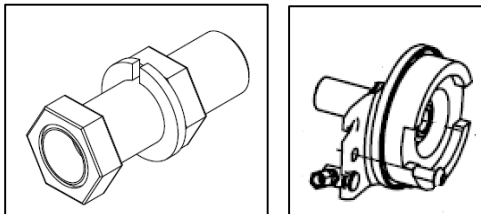
Montageanleitung – Sitzbreiten-Erweiterungssatz 25 mm

5. Im nächsten Schritt montieren Sie nun die breite Unterlegscheibe mit der langen M8 X 55 Schraube. Die Nylon-Unterlegscheibe setzen Sie auf die Schraube, bevor Sie diese durch die breite Unterlegscheibe und den Rückenteilhalter nach innen durchstecken. Nun schrauben Sie die M8 Mutter auf und ziehen diese fest an. (Bild 7)

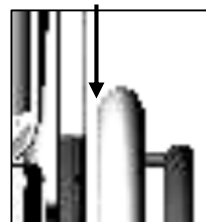


Schwingen Sie die Armlehne wieder nach vorne und überprüfen Sie, ob die Armlehne korrekt einrastet und fest ist.

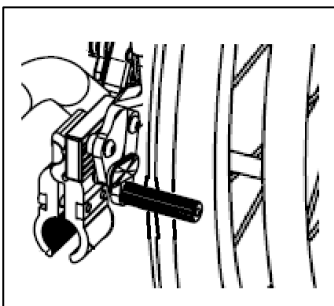
6. Nachdem Sie die Abstandshalter montiert haben, müssen Sie die Radaufnahme neu justieren, um die Antriebsräder weiter nach außen zu stellen.



Um einen Kontakt zwischen Armlehne und Antriebsrad zu vermeiden, sollte der Abstand dazwischen mindestens 20 mm betragen.



7. Zuletzt passen Sie die Bremsen der neuen Sitzbreite an. Achten Sie darauf, dass der Bremsbolzen mittig auf das Antriebsrad trifft.



Diese Montageanleitung finden Sie auch auf unserer Homepage unter: <http://de.my-netti.com/downloaden/bedienungsanleitungen>

Für weitere Fragen kontaktieren Sie uns bitte direkt.