



## MONTAGEANLEITUNG

### Sitzkantelungssperre Netti III

Artikelnummer: 43032

Dies Montageanleitung zeigt, wie man eine Sitzkantelungssperre an einem Netti III montiert.  
Das Set besteht aus 1 x Sitzkantelungssperre 43032. Artikel 43032 enthält folgende Teile:

Pos.	Anzahl	Beschreibung
1	1	Führungsschiene
2	1	Unterlegscheibe 6,4 x 18
3	1	Unterlegscheibe 20 x 6,3
4	1	M6 Viereck-Mutter
5	1	Klemme links
6	1	Unterlegscheibe 12,5 x 6,3
7	1	Adapterhülse
8	1	Klemme rechts
9	1	Schraube M6x45
10	1	Schraube M10x60
11	1	M10 selbstsichernde Mutter
12	1	Kipp-Klemmhebel

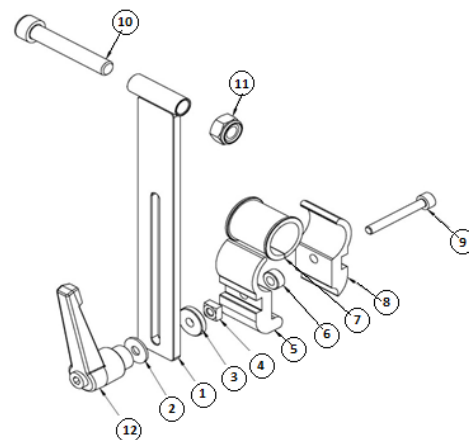
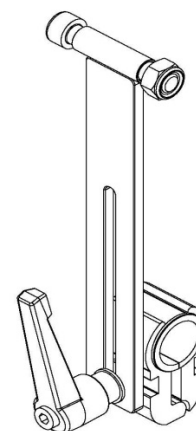


Bild 1:



Platzieren Sie die Adapterhülse (Pos. 7) auf der vorderen unteren Querstrebe eines Netti III.

Bild 2 und 3:



Montieren Sie nun Schraube (Pos. 9), Klemme links (Pos. 5), Klemme rechts (Pos. 8), Unterlegscheibe (Pos. 6) und Viereckmutter (Pos. 4) auf die Adapterhülse.  
Ziehen Sie die Schraube fest an.

Bild 4:



Montieren Sie nun die Unterlegscheibe (Pos. 3), Führungsschiene (Pos. 1), Unterlegscheibe (Pos. 2) und Kipp-Klemmhebel (Pos. 12).

Bild 5:



Führen Sie die Schraube (Pos. 10) durch die Gas-Zylinder-Kantelungsaufnahme am Rahmen und durch das Loch an der Führungsschiene. Fixieren Sie die Schraube mit der selbst-sichernden Mutter (Pos. 11) und ziehen Sie die Mutter fest an.

Bild 6:



Mit dem Kipp-Klemmhebel fixieren Sie die gewünschte Sitzkantelungsposition.

**Beachten Sie:** Im Gebrauch sollte sich der Kipp-Klemmhebel in einer vertikalen Position befinden. Hierzu ziehen Sie am Kipp-Klemmhebel und bringen den Hebel in eine vertikale Position.

Diese Anleitung ist bei Lieferung Bestandteil jeder Sitzkantelungssperre und muss daher an den Benutzer oder Betreuer weitergeleitet und gespeichert werden.

Haben Sie weitere Fragen zu diesem Produkt oder zu dieser Montageanleitung, dann wenden Sie sich gerne an unseren Kundenservice.

Diese Montageanleitung finden Sie auch auf unserer Homepage unter:

<http://www.my-netti.de/downloaden/bedienungsanleitungen>