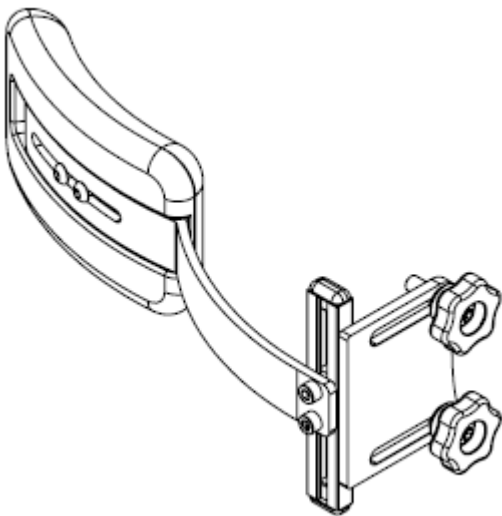


Montageanleitung – Seitenpelotte Basic

Artikelnummer 86146

Seitenpelotte Basic für Netti 4U CE (runde Rückenrohre)



Die Pelotte ist sowohl in der Breite als auch in Höhe und Tiefe einstellbar.

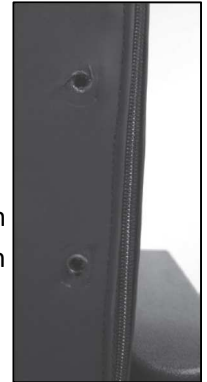
Bitte beachten: diese Pelotte ist ausschließlich zum Einsatz bei Netti 4U CE geeignet!

Auf der nächsten Seite erhalten Sie eine detaillierte Beschreibung der Montagearbeit.

Öffnen Sie den Reißverschluss des Rückenbezuges.
Hier finden Sie sowohl links als auch rechts seitlich 2 in den Rücken eingelassene Gewinde.

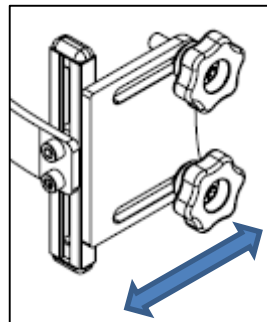


Um die Stern-Schrauben am Rücken montieren zu können, stechen Sie mittels eines Kreuz-Schraubendrehers 2 ausreichend große Löcher von außen nach innen in den Bezug und schließen Sie den Reißverschluss.

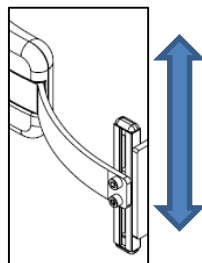


Montieren Sie nun die Adapterplatte mit den 2 beiliegenden Stern-Schrauben am Rücken.

Mittels dieser Adapterplatte haben Sie die Möglichkeit, die Pelotte seitwärts anzupassen.



Die Höhenverstellung der Pelotte kann am vertikalen Adapterstück vorgenommen werden.



Für die Höheneinstellung der Pelotte sollte der Nutzer die auf Dauer gewünschte Sitzposition eingenommen haben. Lösen die beide Schrauben und stellen Sie die gewünschte Höhe ein. Ziehen Sie anschließend die Schrauben wieder fest an.

Das Polster der Pelotte kann über das von außen ersichtliche Langloch in der Tiefe verstellt werden.

Lösen Sie hierzu die 2 Schrauben, positionieren Sie das Polster in der gewünschten Tiefe und ziehen Sie die Schrauben wieder an.

