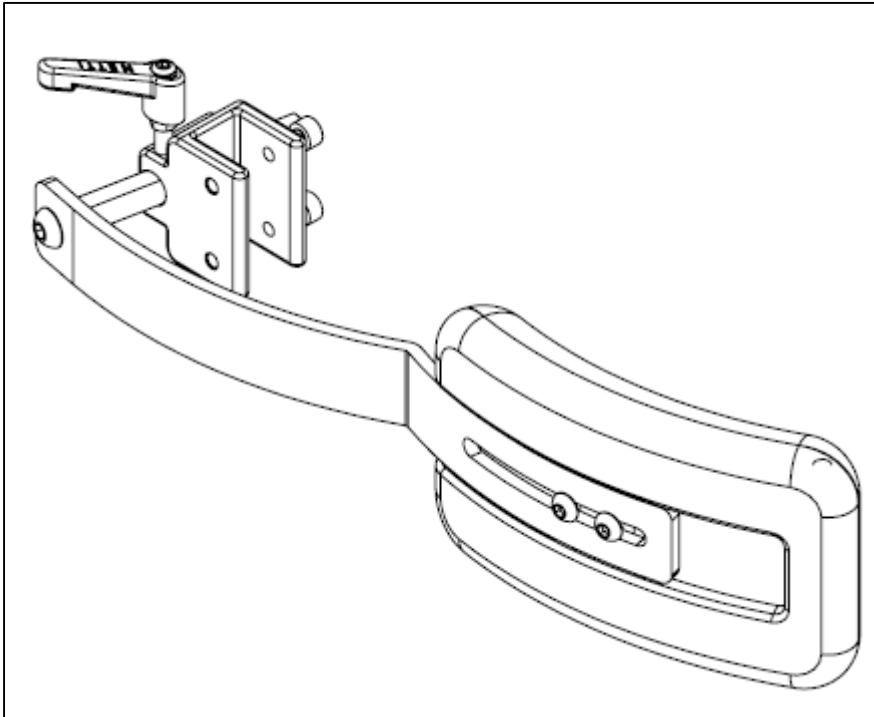


Montageanleitung – Seitenpelotte Basic für rechteckige Rückenrohre

Artikelnummer 86145

Seitenpelotte Basic für rechteckige Rückenrohre



Die Pelotte ist in der Breite als auch in Höhe und Tiefe einstellbar.

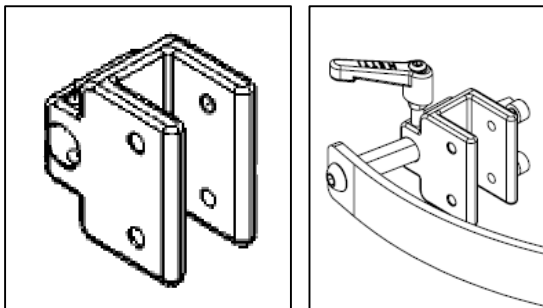
Diese Pelotte ist ausschließlich für Rollstühle mit rechteckigem Rückenrohr geeignet.

Auf der nächsten Seite erhalten Sie eine detaillierte Beschreibung der Montagearbeit.
Für die Montage müssen Sie zunächst die von Ihnen gewünschte Höhe am Nutzer ermitteln.
Der Nutzer sollte die die auf Dauer gewünschte Sitzposition eingenommen haben.

Positionieren Sie die Pelotte in der von Ihnen gewünschten Höhe seitlich an den Körper und markieren Sie die Position am Rückenrohr.

Schieben Sie nun die Fixierungs-Klammer der Seitenpelotte mit dem Kippklemmhebel nach oben zeigend über das Rückenrohr und Velcro.

Achten Sie darauf, dass sich die 2 Schrauben innen am Rückenrohr befinden und schrauben Sie diese fest an.

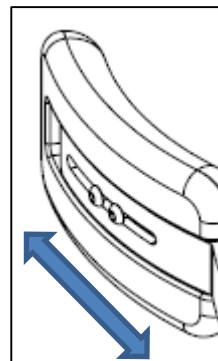


Über dem Kippklemmhebel lässt sich die Pelotte seitwärts anpassen.

Achten Sie bitte darauf, den Hebel nach oben zeigend zu positionieren.

Das Polster der Pelotte kann über das von außen ersichtliche Langloch in der Tiefe verstellt werden.

Lösen Sie hierzu die 2 Schrauben, positionieren Sie das Polster in der gewünschten Tiefe und ziehen Sie die Schrauben wieder an.



Bei Bedarf einer veränderten Höheneinstellung der Pelotte, lösen Sie die Schrauben der Fixierungs-Klammer und passen Sie die Höhe neu an. Ziehen Sie die beiden Schrauben der Klammer erneut fest an.