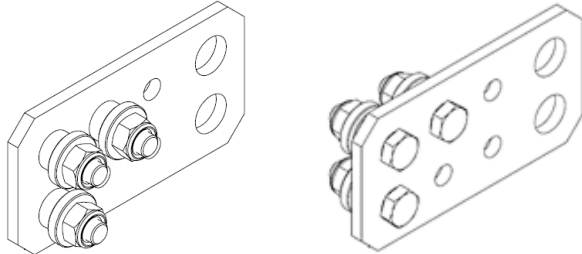


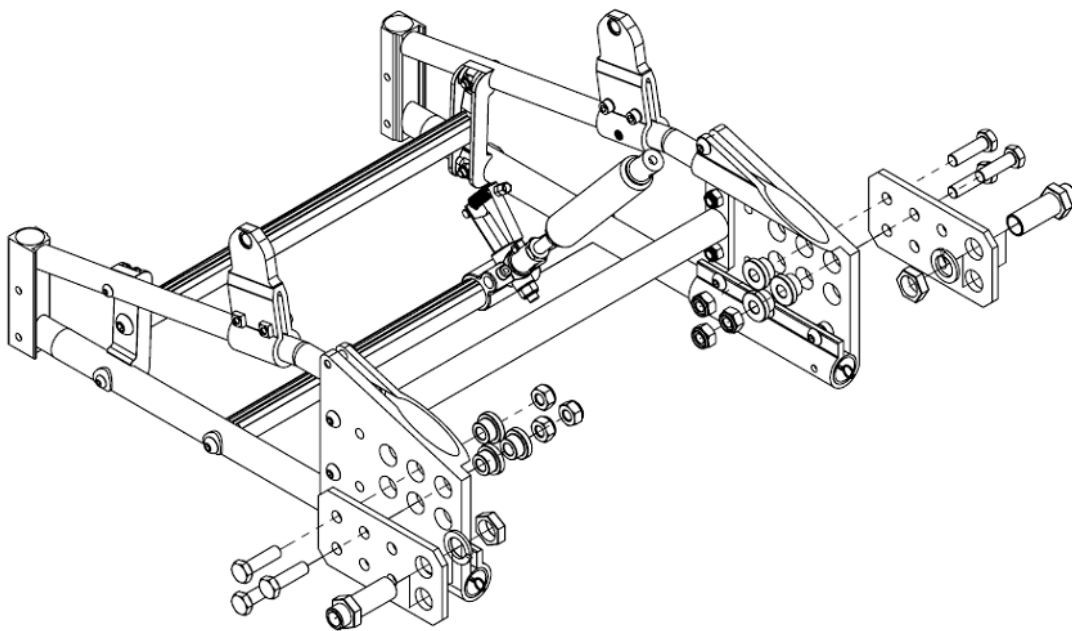


## Mounting description – Frame extender 20824 - Netti I/II/III- Multi language

- GB: Mounting Description  
Frame extender 20824 - Netti I/II/III
- N: Monteringsanvisning  
Rammeforlenger 20824 - Netti I/II/III
- DE: Montageanleitung  
Rahmenverlängerung 20824 - Netti I/II/III
- F: Instruction de Montage  
Kit d'extension de châssis 20824 – Netti I/II/III



- GB: Tools: 2x17 mm & 2x24 mm open-end spanners  
1. Find required position for the frame extender.  
2. Mount the frame extender as shown in drawing below.
- N: Verktøy: 2x 17 mm & 2x24 mm fastnøkler  
1. Finn ønsket posisjon for rammeforlengeren.  
2. Monter rammeforlengeren som beskrevet i tegning nedenfor.
- DE: Werkzeuge: 2x17 mm & 2x24 mm Maulschlüssel  
1. Finden Sie die von Ihnen gewünschte Position für die Rahmenverlängerung.  
2. Montieren Sie die Rahmenverlängerung wie im Bild unten gezeigt.
- F: Outils requis : 2 clés 17mm & 2 clés 24mm  
1. Placez les éléments du kit dans la position souhaitée ;  
2. Montez l'extension de châssis comme indiqué sur l'image ci-dessous.



Please note: If you want to mount a frame extender to a Netti Mini, please read mounting advice MD0126UK.

This mountings description is also available as download: <http://www.my-netti.com/downloads/manuals>