

MONTAGENALEITUNG

Sitzbreiten-Erweiterungssatz

80913 für

NETTI 4U CE PLUS

Enable joy of life

NETTI 4U CE PLUS

Sitzbreiten Erweiterungssatz 80913

Die untenstehende Zeichnung zeigt einen kompletten Sitzbreiten-Erweiterungssatz, der aus den folgenden Teilen besteht:

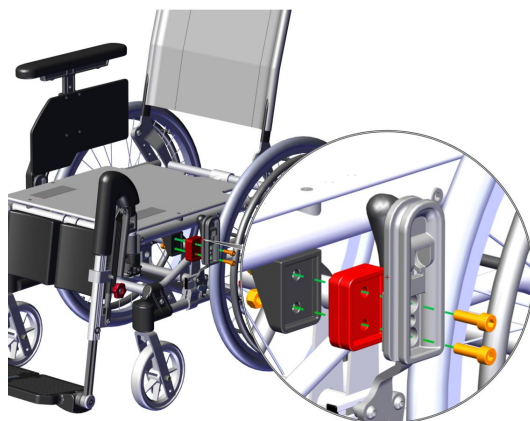
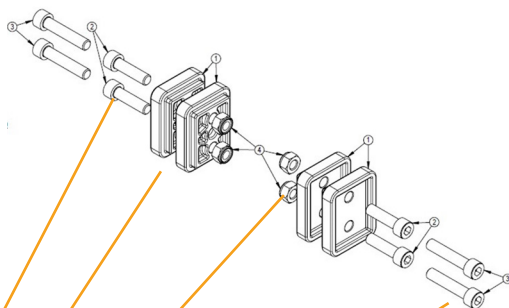
- 4 M8 X 30 Inbusschrauben - Nummer 2 in dieser Zeichnung
- 2 Paar Abstandsplatten zur Einstellung der Sitzbreite um 2 oder 4 cm (2 Stück je Seite). Nummer 1 in dieser Zeichnung
- 4 M8 Muttern - Nummer 4 in dieser Zeichnung
- 4 M8 X 40 Inbusschrauben - Nummer 3 in dieser Zeichnung.

Beschreibung, wie der für Netti 4U CE PLUS Sitzbreiten-Erweiterungssatz montiert wird:

■ Entfernen Sie zuerst die Armlehnen vom Rollstuhl. Nun haben Sie freien Zugang zu den Schrauben des Armlehnen-Halters.

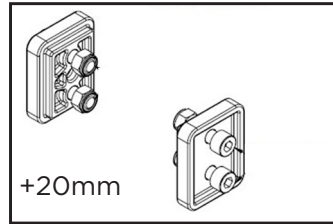
■ Entfernen Sie die Armlehnen-Halterungen auf beiden Seiten.

■ Je nach der von Ihnen gewünschten Sitzbreiten-Einstellung nehmen Sie nun 1 oder 2 Abstandshalter je Seite und platzieren Sie diese zwischen Armlehnen- Halterung und Rahmenaufnahme.



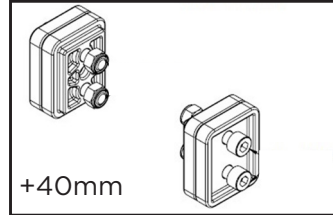
- Mit 1 Abstandshalter je Seite erweitern Sie die Sitzbreite um 20 mm

Hierzu nehmen Sie bitte die Inbusschrauben **M8 X 30**

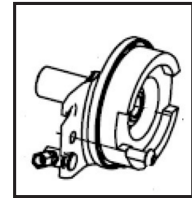
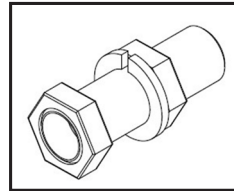


- Mit 2 Abstandshalter je Seite erweitern Sie die Sitzbreite um 40 mm.

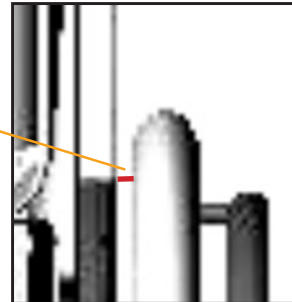
Hierzu nehmen Sie bitte die Inbusschrauben **M8 X 40**



- Nachdem Sie die Abstandshalter montiert haben, müssen Sie die Radaufnahme neu justieren, um die Antriebsräder weiter nach außen zu stellen.



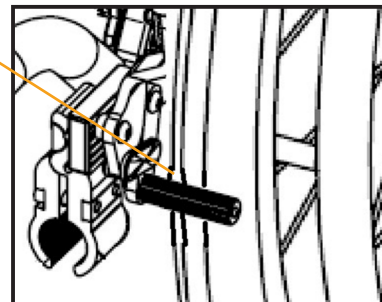
- Um einen Kontakt zwischen Armlehne und Antriebsrad zu vermeiden, sollte der Abstand dazwischen mindestens 20 mm betragen.



- Zuletzt passen Sie die Bremsen der neuen Sitzbreite an. Achten Sie darauf, daß der Bremsbolzen mittig auf das Antriebsrad trifft.

Diese Montageanleitung finden Sie auch auf unseren Homepage unter: <http://de.my-netti.com/downloaden/bedienungsanleitungen>

Für weitere Fragen kontaktieren Sie uns bitte direkt.



IM DIALOG SCHAFFEN WIR EINFACHE LÖSUNGEN UND STEIGERN DIE LEBENSFREUDE



Diese Produkt stimmt mit der Richtlinie 93/42/EEC
für medizinische Hilfsmittel überein .

2015-09 DE

SIE ERREICHEN UNS UNTER FOLGENDEN ANSCHRIFTEN:



Alu Rehab AS
Bedriftsvegen 23
4353 Klepp Stasjon
NORWAY

T: +47 51 78 62 20
post@My-Netti.com

Alu Rehab ApS
Kløftehøj 8
DK-8680 Ry

T: +45 87 88 73 00
F: +45 87 88 73 19
info@My-Netti.com