

MONTAGEANLEITUNG

KNIE- UND BEINSTÜTZE

Artikelnummer 20830

Enable joy of life

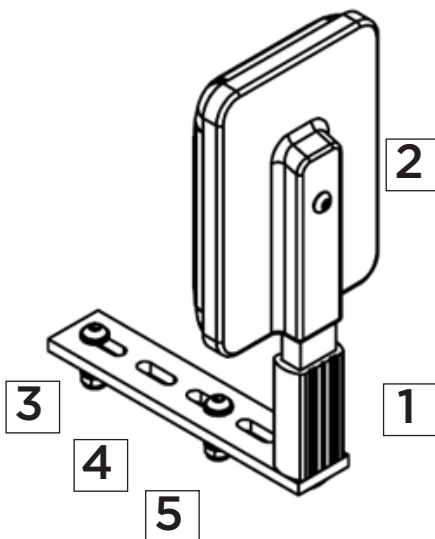
KNIE-UND BEINSTÜTZE

ARTIKELNUMMER 20830

**Sie erhalten die Knie-und
Beinstütze immer komplett mit
Montagematerial**

Das Set besteht aus:

| Nummer in der Zeichnung | Bezeichnung | Anzahl |
|-------------------------|------------------------------------|--------|
| 1 | Halterung für Knie- und Beinstütze | 1 |
| 2 | Knie- und Beinstütze | 1 |
| 3 | Inbusschrauben M6x25 | 2 |
| 4 | M6 Unterlegscheiben | 4 |
| 5 | M6 Muttern | 2 |



**Zur Montage benötigen Sie folgendes
Werkzeug:**

**Ahle, Bohrmaschine, 6er-Bohrer, 4er
Inbusschlüssel, M10 Maulschlüssel**

**Auf der nächsten Seite erhalten Sie
eine detaillierte Beschreibung der
Montagearbeit.**

1. Legen Sie das Sitzkissen in den Rollstuhl auf die Sitzplatte.
2. Transferieren Sie den Nutzer in den Rollstuhl und positionieren Sie ihn wie gewünscht oder vom Therapeuten empfohlen.
3. Platzieren Sie die Halterung (1) der Knie- und Beinstütze wahlweise an der linken oder rechten Oberschenkel-Außenseite auf der Sitzplatte und unter dem Sitzkissen.
4. Positionieren Sie die Halterung der Knie- und Beinstütze in der Höhe der gewünschten Unterstützungsfläche am Oberschenkel.
5. Markieren Sie die Stelle und transferieren Sie den Nutzer wieder aus dem Rollstuhl heraus.
6. Markieren Sie die Bohrlöcher mit einer Ahle (achten Sie darauf, dass sie die Bohrlöcher so platzieren, dass Sie später die Knie- und Beinstütze noch innerhalb der Schlitzes in der Halterung bewegen können) und bohren Sie mit einer Bohrmaschine 2 M6 Löcher.
7. Platzieren Sie 2 Unterlegscheiben (4) über der Halterung und zwei Unterlegscheiben unter der Sitzplatte und stecken Sie die M6 Inbusschrauben (3) durch den Halter und die Bohrlöcher.
8. Schrauben Sie nun die Muttern (5) von unten auf die Schraube auf.
9. Stecken Sie nun die Knie- und Beinstütze (2) in die Halterung (1).
10. Für einen seitlichen Transfer kann die Knie- und Beinstütze einfach aus der Halterung nach oben herausgezogen werden.

! Bitte beachten Sie, die Knie- und Beinstütze nicht zu nah am Oberschenkel zu platzieren, um einen dauerhaft hohen Druck auf den Oberschenkel zu vermeiden.

Sie finden diese Anleitung auch auf unserer Homepage unter:

<http://de.my-netti.com/downloaden/bedienungsanleitungen>

Falls Sie weitere Fragen haben, rufen Sie uns gerne an.

IM DIALOG SCHAFFEN WIR
EINFACHE LÖSUNGEN UND
STEIGERN DIE LEBENSFREUDE



Diese Produkt stimmt mit der Richtlinie
93/42/EEC für medizinische Hilfsmittel überein.

MD0100DE
2016-02

SIE ERREICHEN UNS UNTER FOLGENDEN ANSCHRIFTEN:



Alu Rehab AS
Bedriftsvegen 23
4353 Klepp Stasjon
NORWAY

T: +47 51 78 62 20
post@My-Netti.com

Alu Rehab ApS
Kløftehøj 8
DK-8680 Ry

T: +45 87 88 73 00
F: +45 87 88 73 19
info@My-Netti.com