

 **Netti**® ACCESSORIES

Netti®
BY ALU REHAB

MONTAGE- ANLEITUNG

H-Gurt Adapter Kits



Enable joy of life

My-Netti.com

MONTAGE DER H-GURT ADAPTER KITS

INHALT:

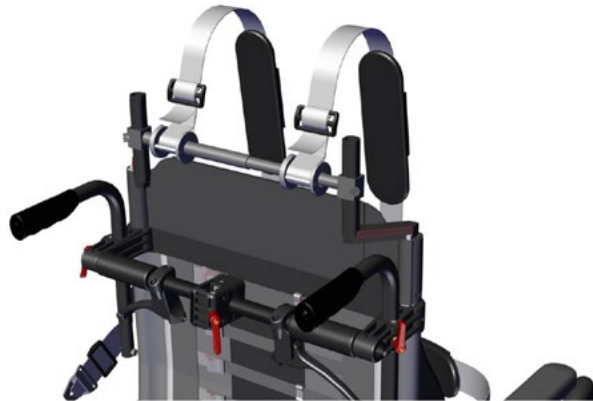
1. **Einführung zur Montage der H-Gurt Adapter Kits**
2. **Netti H-Gurt Adapter Kits für:**
 - 2.1. Netti Sitzbreiten 43 - 60 cm
 - 2.2. Netti Sitzbreiten 43 - 60 cm und Rückenverlängerung
 - 2.3. Netti Mini Sitzbreiten 25 - 40 cm
 - 2.4. Netti Mini Sitzbreiten 25 - 40 cm und Rückenverlängerung
3. **Montage der H-Gurt Adapter Kits**
 - 3.1. Montage der H-Gurt Adapter Kits mit Gurtführungsstange
 - 3.2. Montage der H-Gurt Adapter Kits bei Rückenverlängerung
 - 3.3. Montage der H-Gurt Adapter Kits am Netti Mini
 - 3.4. Montage der unteren Gurtbefestigungen des H-Gurt Adapter Kits
4. **Tabelle: Größen und Modelle**

1. EINFÜHRUNG

Alle Netti Rollstühle können mit unterschiedlichen Oberkörpergurten für verschiedene Nutzeranforderungen ausgestattet werden. Die Rollstühle verfügen über diverse Fixierungspunkte oder die Montage erfolgt mittels von uns erhältlichen Adapter-Kits. Dies ermöglicht die korrekte Anpassung von Oberkörpergurten für unterschiedliche Nutzeranforderungen.



Die nebenstehende Illustration zeigt das H-Gurt Adapter Kit mit einer Rückenverlängerung und einem an der Gurtführungsstange befestigtem H-Gurt.



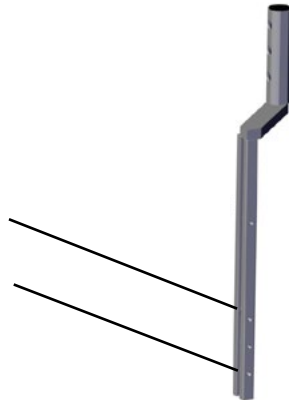
2. NETTI H-GURT ADAPTER KITS FÜR:

2.1 Netti H-Gurt Adapter Kit für Sitzbreiten 43 - 60 cm

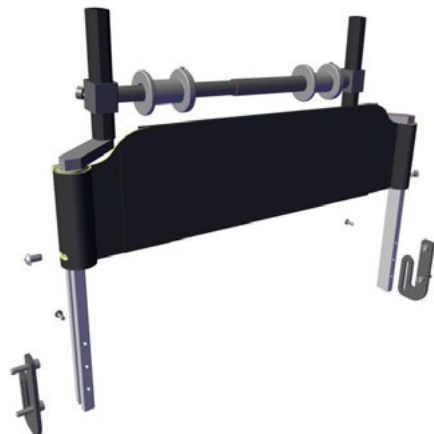
Bitte beachten Sie: Jedes Z-Profil verfügt über 2 innen im Profil befindliche Muttern.

Die obere Mutter dient der Fixierung des Rückenverlängerungs-Profils als auch des Rückenverlängerungs-Velcros (falls notwendig).

Die untere Mutter fixiert das Z-Profil im Rückenrohr.

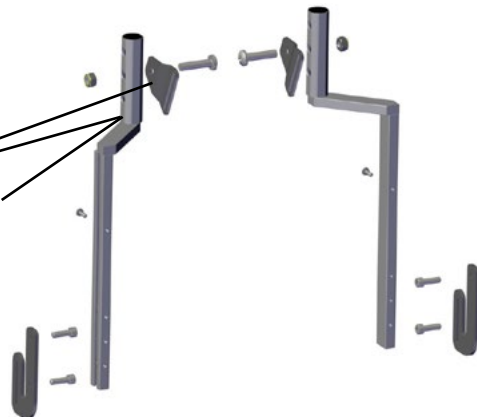


2.2 Netti H-Gurt Adapter Kit für Sitzbreiten 43 - 60 cm und Rückenverlängerung



2.3 Netti H-Gurt Adapter Kit für Sitzbreiten 25 - 30 - 35 - 38 - 40cm

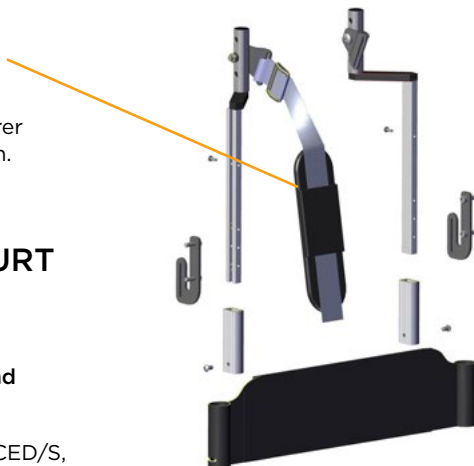
Bitte beachten: Bei Sitzbreite 25 cm soll der dreieckiger Beschlag an der Außenseite des vertikalen Profils montiert werden.



2.4 Netti H-Gurt Adapter Kit für Sitzbreiten 25 - 30 - 35 - 38 - 40cm und Rückenverlängerung

Der hier gezeigte Gurt dient der Illustration.

Bitte wählen Sie den von Ihnen gewünschten Oberkörper-Gurt aus unserem Katalog, den Sie auf unserer Webseite www.My-Netti.com finden.



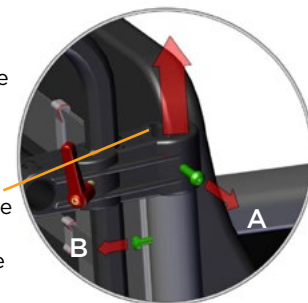
3. MONTAGE DER H-GURT ADAPTER KITS

3.1 Montage der H-Gurt Adapter Kits mit Gurtführungsstange und Gurtbefestigungen

Bitte beachten Sie: Beim Netti 4U CED/S, und Netti Mobile gibt es keine Schraube A. Deshalb werden die Z-Profile nur von der Schraube B gehalten.

Entfernen Sie die Plastikabdeckung am Rückenrohr oben. Entfernen Sie etwaige Schiebegriffe oder Schiebebügel.

Nutzen Sie einen Inbusschlüssel, um die Schraube A zu lösen. Beachten Sie: Halten Sie die im Rückenrohr befindliche Mutter mit einer schmalen Zange fest und entfernen Sie die Mutter, sobald Sie die Schraube rausgedreht haben.



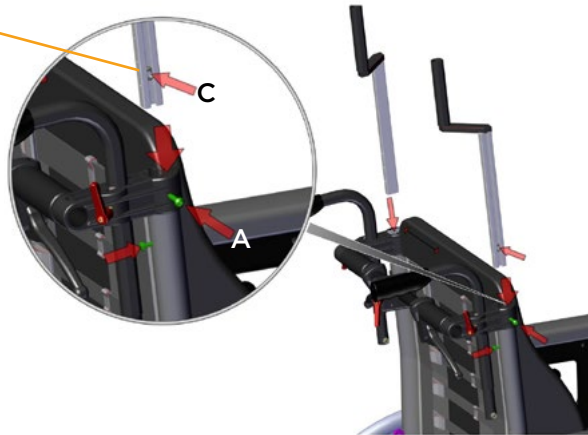
Entfernen Sie nun die den Rücken-Klettgurt haltende Schraube B.



Schieben Sie nun die Z-Profile (44916 + 44917) in die Rückenrohre.

Befestigen Sie nun jedes Z-Profil, indem Sie Schraube A in die Mutter C einführen und festziehen. Um die Mutter C des Z-Profils zu treffen, schieben Sie das Z-Profil ca. 45mm in das Rückenrohr ein.

Ziehen Sie Schraube A nicht an, bevor Sie Schraube B eingesetzt haben.

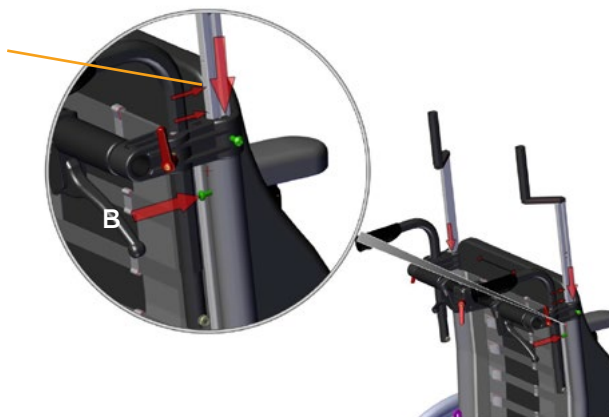


Die Schraube B dient außer der Fixierung des Rücken-Klettgurts auch der Höheneinstellung der Z-Profile.

Für die Höheneinstellung muss die Schraube B eines der 3 Löcher im Z-Profil treffen.

Die niedrigste Position des Z-Profils beträgt ca. 75mm zwischen dem oberen Ende des Rückenrohres und dem unteren Ende des horizontalen Rohres des Z-Profils. Die 2 weiteren Löcher haben einen Abstand von 35 mm.

Wenn Sie die von Ihnen gewünschte Höhe eingestellt haben, ziehen Sie Schrauben A und B fest.



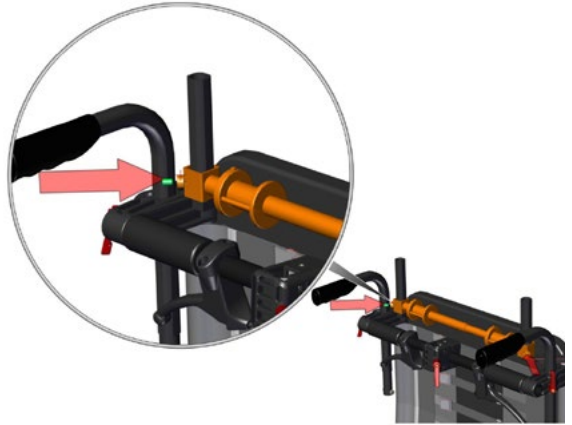
Schieben Sie nun die Gurtführungsstange 25949 oder 25441 über die Z-Profile.



Mit einem Inbusschlüssel fixieren Sie die Gurtführungsstange in der gewünschten Höhe.

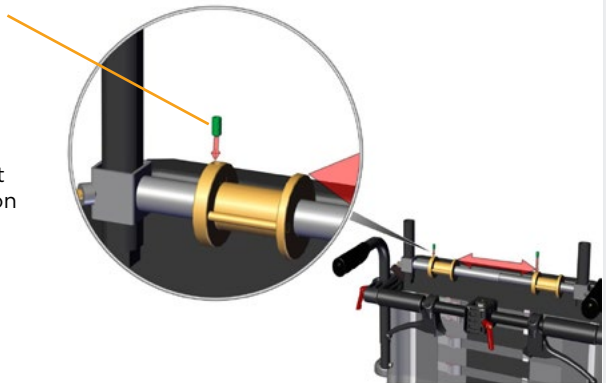
Die oberen Gurte des Oberkörpergurtes sollten horizontal über den Schultern des Nutzers verlaufen.

Falls der Oberkörpergurt zu tief platziert wird, ist es möglich, dass der Nutzer durch die Gurte nach unten gedrückt wird.



Mit einem Inbusschlüssel fixieren Sie die Gurtführungsrollen in der gewünschten Breite.

Die oberen Gurte des Oberkörpergurtes sollten so auf den Schultern des Nutzers platziert werden, dass diese nicht seitlich von den Schultern rutschen können.

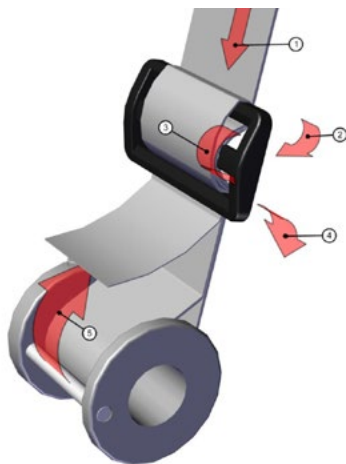


Nun befestigen Sie die Gurte an den Gurtbefestigungsrollen.

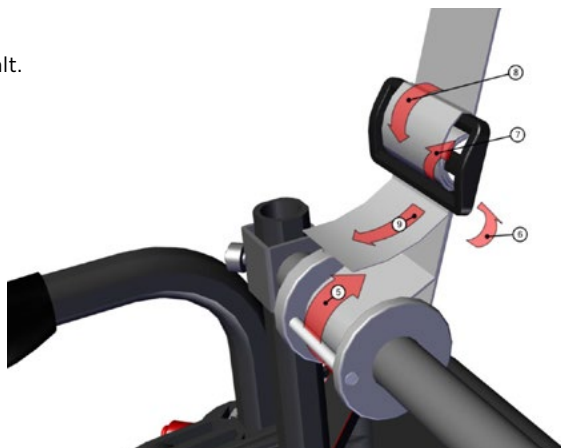
Bitte wählen Sie den von Ihnen gewünschten Oberkörper-Gurt aus unserem Katalog, den Sie auf unserer Webseite www.My-Netti.com finden.



Befestigen Sie die Gurte an den Gurtbefestigungen wie in der Abbildung gezeigt.



Diese Befestigungsweise gibt den Gurten einen festen und sicheren Halt.

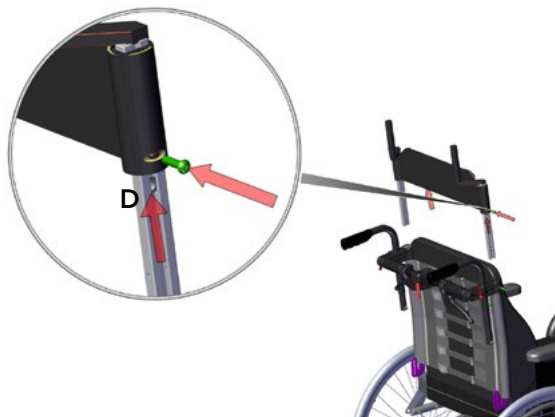


3.2 Montage der H-Gurt Adapter Kits bei Rückenverlängerung

Wenn eine Rückenverlängerung zur Anwendung kommt, müssen die Bauteile der Rückenverlängerung verbaut werden, bevor die Z-Profile in den Rollstuhl eingeschoben werden.

Die Rückenverlängerung besteht aus 2 Verlängerungsprofilen und einem 2-teiligen Velcro (für jede Seite ein Teil).

Schieben Sie die Verlängerungsprofile über die Z-Profile und fixieren Sie sie mit der Schraube in der Mutter D.



Legen Sie nun die beiden Velcroteile übereinander und, wenn notwendig, kürzen Sie diese entsprechend in der Breite ein.

Die Montage des H-Gurt Adapter Kits erfolgt wie auf Seite 4-7 gezeigt.



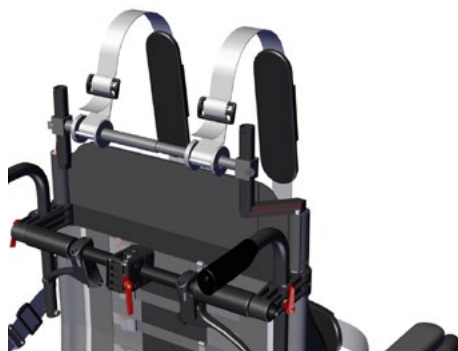
Höheneinstellung:

Wenn Sie die Z-Profile ohne Rückenverlängerung nutzen, dann können die Z-Profile um 2 X 35 mm in der Höhe eingestellt werden.

Zusätzlich kann die Gurtführungsstange 90 mm in der Höhe eingestellt werden.

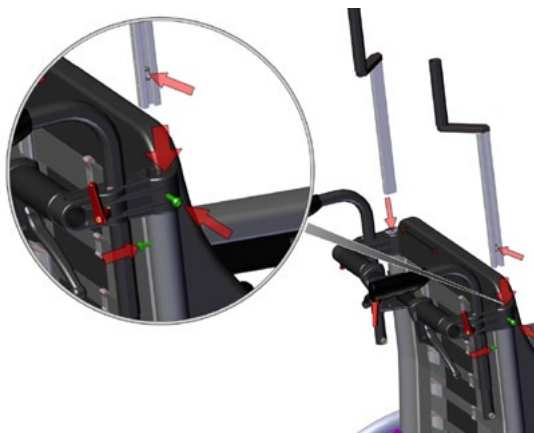
Bei Nutzung der Rückenverlängerung, erhöht sich die Rückenlänge um 90 mm.

Zusätzlich kann die Höhe um 17 und 35 mm verändert werden.



3.3 Montage der H-Gurt Adapter Kits am Netti Mini

Schieben Sie die Z-Profile in die Rückenrohre und befestigen diese wie auf Seite 4-5 beschrieben.



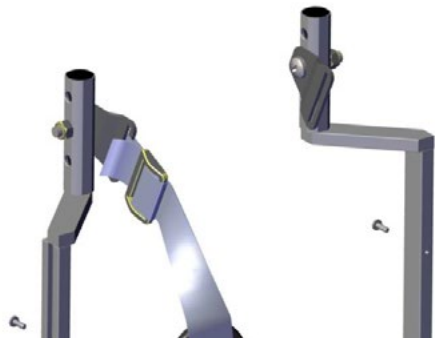
Das H-Gurt Adapter Kit für den Netti Mini verfügt über 2 Z-Profile mit jeweils 3 Löchern im oberen Bereich.

Montieren Sie die Gurthalterungen mit einem Kreuz-Schraubendreher und 13mm Maulschlüssel wie in der Abbildung gezeigt.



Montieren Sie die Gurthalterungen mit der Kröpfung nach innen wie gezeigt.

Bitte beachten: Bei Sitzbreite 25 cm soll der dreieckiger Beschlag an der Außenseite des vertikalen Profils montiert werden.

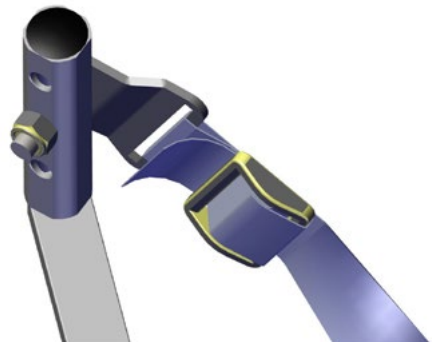


Befestigung des Oberkörpergurtes.

Die Montage des Gurtes sehen Sie auf Seite 7.

Bitte wählen Sie den von Ihnen gewünschten Oberkörper-Gurt aus unserem Katalog, den Sie auf unserer Webseite www.My-Netti.com finden.

Zur Montage einer zusätzlichen Rückenverlängerung in Verbindung mit dem H-Gurt Adapter Kit folgen Sie bitte der Beschreibung im Kapitel 3.2 auf Seite 7.

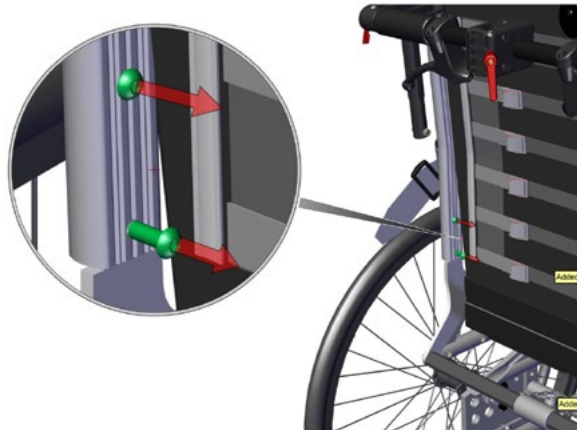


3.4 Montage der unteren Gurtbefestigungen des H-Gurt Adapter Kits

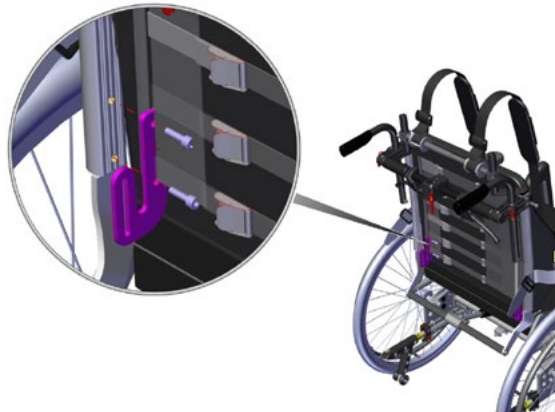
Die unteren Gurtbefestigungen werden wie folgt montiert:

Entfernen Sie die 2 Schrauben, mit denen der Rücken am Rollstuhl montiert ist.

Bitte beachten Sie: Die Schrauben sind mit Klebemittel der Firma Loctite gesichert.

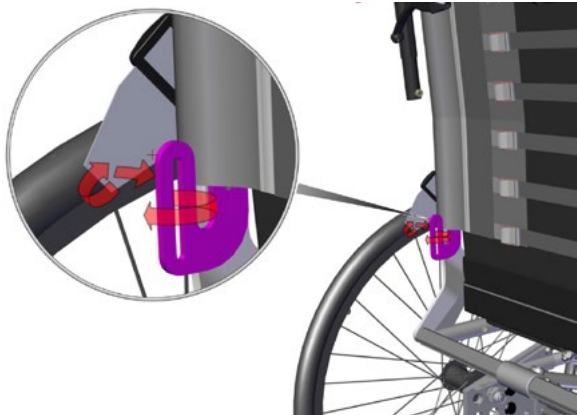


Befestigen Sie die Gurtbefestigungen mit den 2 M6 x 20mm Schrauben.



Führen Sie die Gurt durch die Ösen der Gurtbefestigung.

Folgen Sie der Beschreibung auf Seite 7, um die Gurte zu befestigen.



4. TABELLE: GRÖSSEN UND MODELLE:

H-GURT ADAPTER KITS

Kits für H-Gurt Adapter - ohne Rückenverlängerung

Artikelnummer

86888 Kit für SB 25 - 30 - 35 - 38 - 40cm Standard Rückenhöhe

86892 Kit für SB 43 - 45 cm Standard Rückenhöhe (nicht möglich bei 4U CE und BASE)

86894 Kit für SB 50-60 cm Standard Rückenhöhe (nicht möglich bei 4U CE und BASE)

Kits für H-Gurt Adapter - mit Rückenverlängerung

Artikelnummer

86889 Kit für SB 25 - 30 - 35 - 38 - 40cm mit Rückenverlängerung

86893 Kit für SB 43 - 45cm mit Rückenverlängerung (nicht möglich bei 4U CE und BASE)

86895 Kit für SB 50-60 cm mit Rückenverlängerung (nicht möglich bei 4U CE und BASE)

Bitte wählen Sie den von Ihnen gewünschten Oberkörper-Gurt aus

unserem Katalog, den Sie auf unserer Webseite www.My-Netti.com finden.

IM DIALOG SCHAFFEN WIR EINFACHE LÖSUNGEN UND STEIGERN DIE LEBENSFREUDE



Diese Produkt stimmt mit der Richtlinie 93/42/EEC
für medizinische Hilfsmittel überein .

MD0074DE 2017-03

SIE ERREICHEN UNS UNTER FOLGENDEN ANSCHRIFTEN:



Alu Rehab AS
Bedriftsvegen 23
4353 Klepp Stasjon
NORWAY

T: +47 51 78 62 20
post@My-Netti.com

Alu Rehab ApS
Kløftehøj 8
DK-8680 Ry

T: +45 87 88 73 00
F: +45 87 88 73 19
info@My-Netti.com