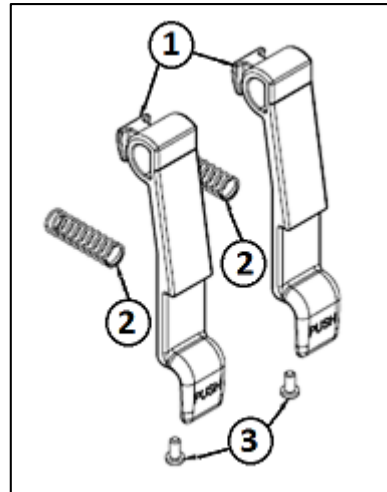




Montageanleitung- Armlehnen-Verriegelung Netti 4U CE PLUS – Artikel 81139

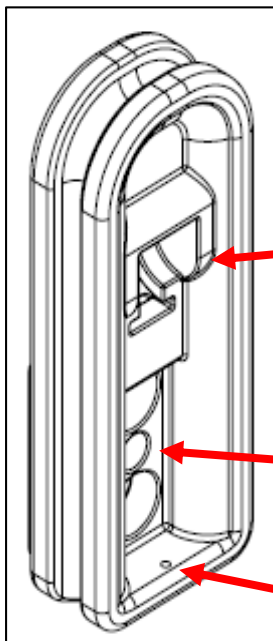
Das Kit 81139 besteht aus folgenden Teilen:

- | | |
|--------------------------------|----------|
| 2 X Verriegelungshebel | - Pos. 1 |
| 2 X Feder | - Pos. 2 |
| 2 X Hebel-Befestigungsschraube | - Pos. 3 |



Bitte prüfen Sie vor Beginn der Montagearbeit, ob alle oben aufgeführten Bauteile vorhanden sind.

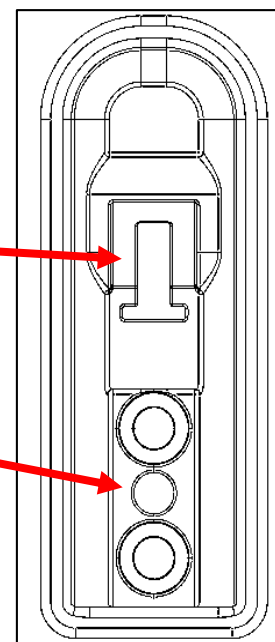
Die Armlehnen-Verriegelungen werden an die am Rollstuhl befindlichen Armlehnen-Halterungen montiert.



Hier wird der obere Teil des Verriegelungshebels eingehängt.

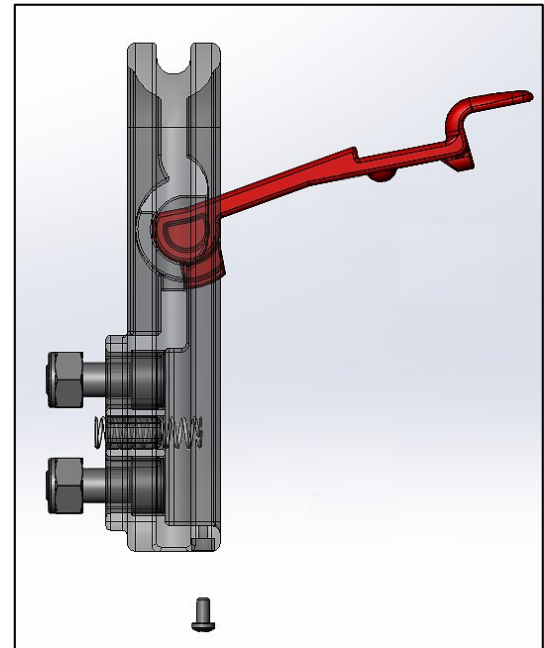
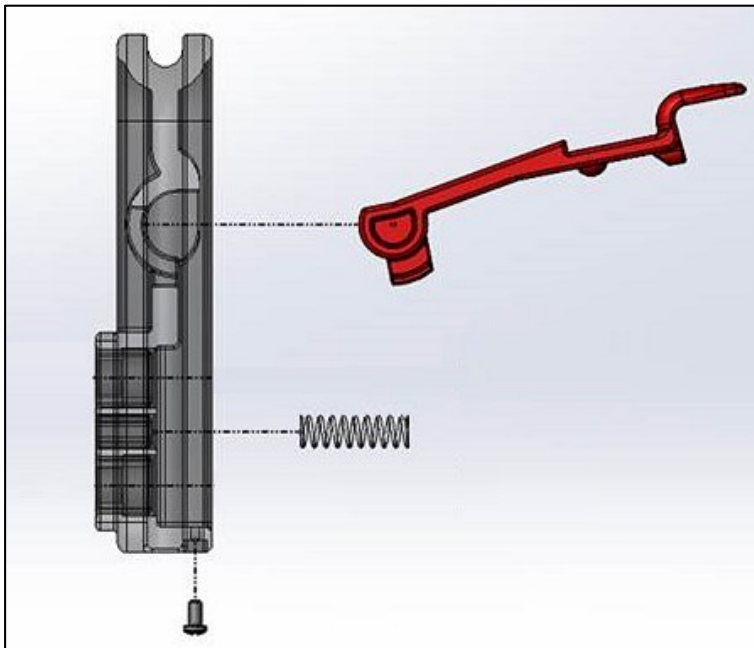
Im mittleren Loch wird die Feder platziert.

Hier wird die Hebel-Befestigungsschraube eingeschraubt.

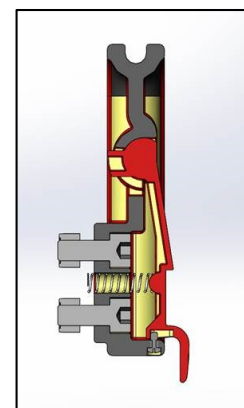
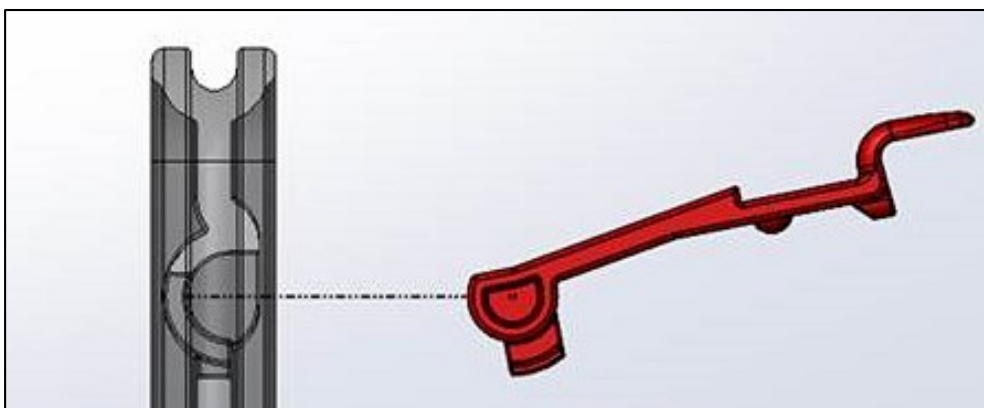


2016-11-MD0125DE

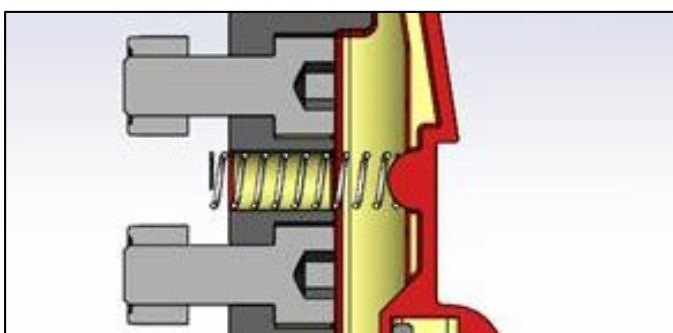
In den nachfolgenden Bildern sehen Sie, wo der Verriegelungshebel in die Halterung der Armlehne eingesetzt- und wo die Feder als auch die Hebel-Befestigungsschraube platziert wird.



Beginnen Sie die Montage, indem Sie den Verriegelungshebel horizontal an die Armlehnen-Halterung heran führen und ihn in die in der Halterung dafür vorgesehene Aussparung schieben. Dann klappen Sie den Hebel nach unten.

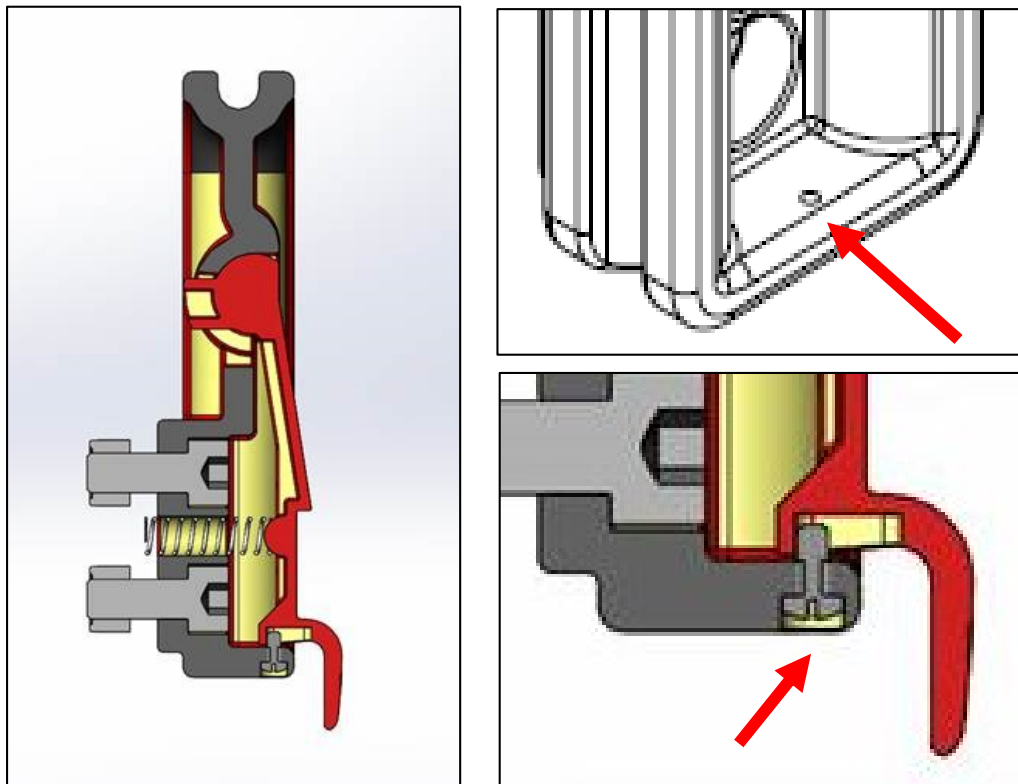


Heben Sie den Hebel nun soweit an, dass Sie die Feder in das mittlere Loch der Armlehnen-Halterung einsetzen können. Bewegen Sie den Hebel dann wieder nach unten und achten Sie darauf, dass die an der Rückseite des Hebels befindliche Erhebung die Feder in der Position hält.



2016-11-MD0125DE

Nehmen Sie nun die Hebel-Befestigungsschraube und schrauben Sie diese von unten in das in der Halterung befindliche Loch in den Hebel ein.



Im Hebel befindet sich ein Langloch, welches eine Bewegung des Hebels erlaubt um die Armlehne automatisch nach dem Einsetzen zu verriegeln.

Um die Armlehne aus der Halterung zu entfernen, drücken Sie den Hebel nach innen und ziehen Sie die Armlehne gleichzeitig nach oben aus der Halterung heraus.

Haben Sie Fragen zu diesem Produkt?

Kontaktieren Sie gerne unseren Kundendienst für weitere Informationen.

Kontakt:

Alu Rehab ApS | Kløftehøj 8 | 8680 Ry | DENMARK

Servicenummer aus Deutschland: 0800 – 888 45 60 oder +45 87 887 300

Oder per E-Mail: info@my-netti.com

Sie finden diese Beschreibung auch als Download auf unserer Homepage:

<http://de.my-netti.com/downloaden/bedienungsanleitungen>

2016-11-MD0125DE